

- 1949年，弗里德里希·克拉泽在德国创立了玛珐
- 1999年，玛珐行政大楼和仓储中心在波兰华沙落成
- 2000年，玛珐在匈牙利布达佩斯新建2200m²的生产厂房
- 2001年，玛珐意大利分公司在米兰成立
- 2004年，玛珐以丹麦兰纳斯为中心进入北欧市场
- 2016年，玛珐拉脱维亚物流中心在里加启用
- 2018年，玛珐以上海为中心开启亚洲市场战略

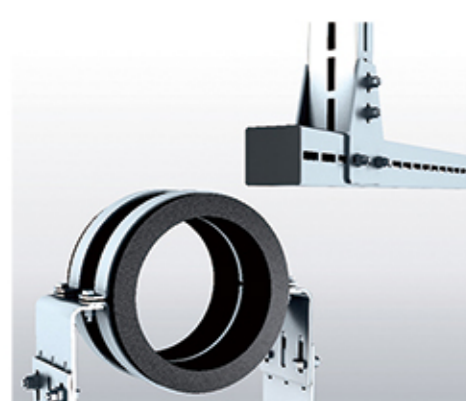
MEFA was founded by Friedrich Krätzer in Germany,1949
The administrative building and storage center were built in Warsaw, Poland,1999
MEFA built a 2200 m² production plant in Budapest, Hungary,2000
Italian branch set up in Milan,2001
MEFA made Randers the center of the Nordic market,2004
MEFA Latvian logistics center opens in Riga,2016
MEFA's bussiness in Asia has officially started in Shanghai,2018

- ① 巴登 Buden
- ② 华沙 Warsaw
- ③ 布达佩斯 Budapest
- ④ 米兰 Milan
- ⑤ 兰纳斯 Randers
- ⑥ 里加 Riga



玛珐支架，守护安全 Mefa Hanger, your security guard

MEFA, 1949年成立于德国，以“突破，创造不同”的理念为客户提供整套成熟的安装系统解决方案。先后在波兰、匈牙利、丹麦和拉脱维亚建立研发基地和仓储中心，拥有近千名员工提供技术支持和服务保障。70年来，以丰富的经验和专业的态度成为欧洲市场领先的制造商和供应商之一，深得客户信赖。



完整的产品体系 Complete product range

大量用于暖通空调和重型管道施工的紧固解决方案。
适用于卫生、供暖、通风以及空调技术领域的槽钢和配件等核心产品。
应用于暖通空调系统全范围的各种形态紧固件、绝缘管束、锚固件等。
通过重型支架系统，为工业机构提供模块化的重型管道施工解决方案。
内部生产设施与综合物流相结合，为产品最佳可行性和定制化解决方案奠定基础。



支持性计划 Supportive planning

玛珐拥有经验丰富的工程师来支持项目的全流程规划。
驻地现场生成技术解决方案，实时接收数据优化流程。
管道与支架正向设计、定点计算。
静态证据收集、零件清单和图纸规划。
大容量的产品库/CAD工具：MEFA StatiCAL、TRICAD MS®、AVEVA E3D™。



独特的定制化解决方案 Unique customized solutions

玛珐的特色之一——实现超出预期的技术解决方案。
为所有应用提供产品和系统解决方案。
开发和生产定制化产品和解决方案。



省时预制 Time-Saving prefabrication

玛珐为预制结构组件提供最有效的尺寸标注。
尺寸标准，各项参数均有标注。
及时协调计划以保障物流的可靠性。
缩短配置时间。
独立包装上都有明确的产品名称。



目录 Contect

1	承重支架 MittelFix System	07
1a	轻型支架系列 Light MittelFix	08
1b	中型支架系列 Standard MittelFix	17
1c	重型支架系列 Heavy MittelFix	44
2	抗震支架 ErdbebenFix System	52
3	屋面支撑 Rooftop System	58
4	滑动管束 Pipe clamp System	62
5	锚固系统 Fixing System	76
6	附录 Appendix	82

玛珐，如砝码般值得信赖 MEFA , reliable to the end

2018年，为满足中国和亚洲地区不断增长的业务需求，“MEFA玛珐”亚洲区总部落户中国上海，以中国为核心，为亚洲地区客户提供灵活的解决方案及现场协助。

“MEFA玛珐”吸纳了在中国支吊架市场耕耘十年的头部企业，组建了项目经验丰富、执行与管理兼济的高阶团队帮助客户实现整体项目安全，优化配置和全面节约成本，成就客户的更多精彩。

随着新里程碑的开启，“MEFA玛珐”团队期待以专业的技术和完备的服务保障，成为您的如砝码般值得信赖的合作伙伴。

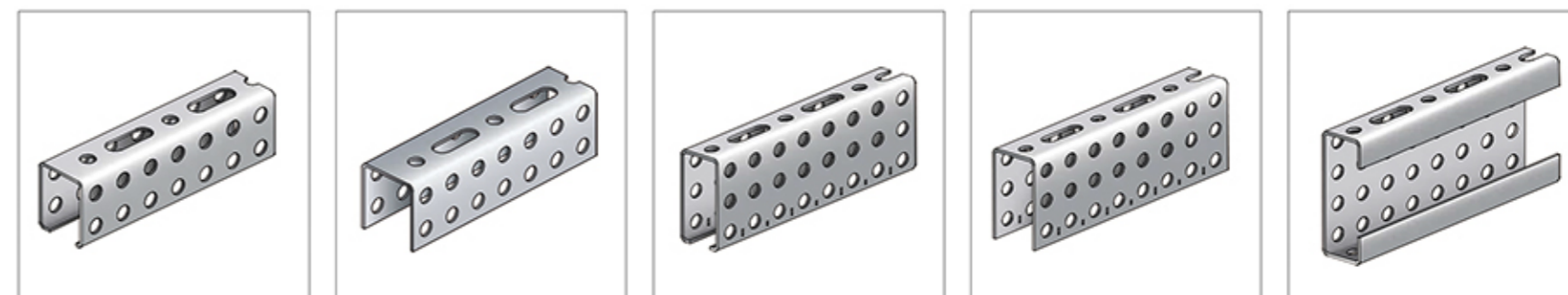


1a 轻型支架系列

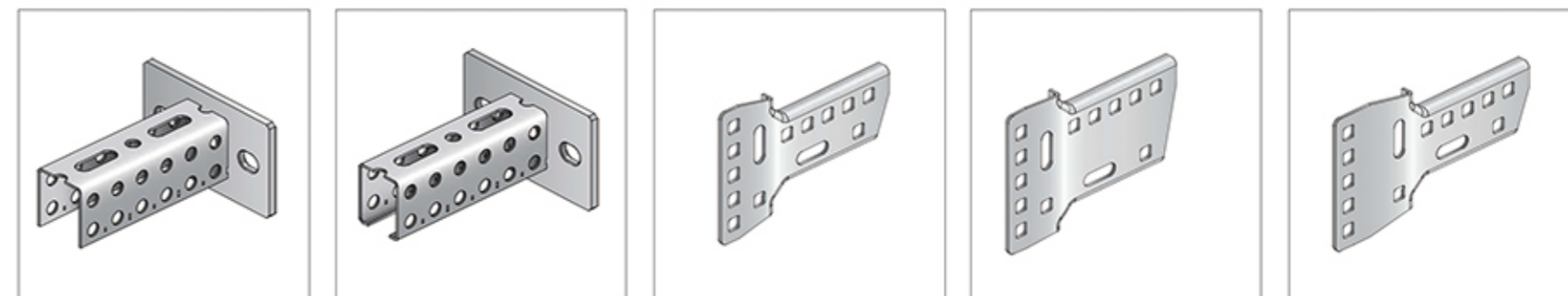
Light MittelFix System

70年来，我们一直专注于装配式产品系统，MittelFix系列是我们所有装配式解决方案中的重要一环。玛法作为二战后较早进入装配式支架系统的一家公司，一直致力于成品支架的应用推广。

MittelFix系列替代传统的型钢焊接和现场打孔、刷漆工艺，依靠较少的人工投入，即可实现高效的安装。同时基于AutoCAD和新型BIM三维建模技术的辅助，可以精准估算工程需求清单和成本，并为每一个风险安装节点进行系统的受力核算分析，充分保障工程的安装及运营安全。



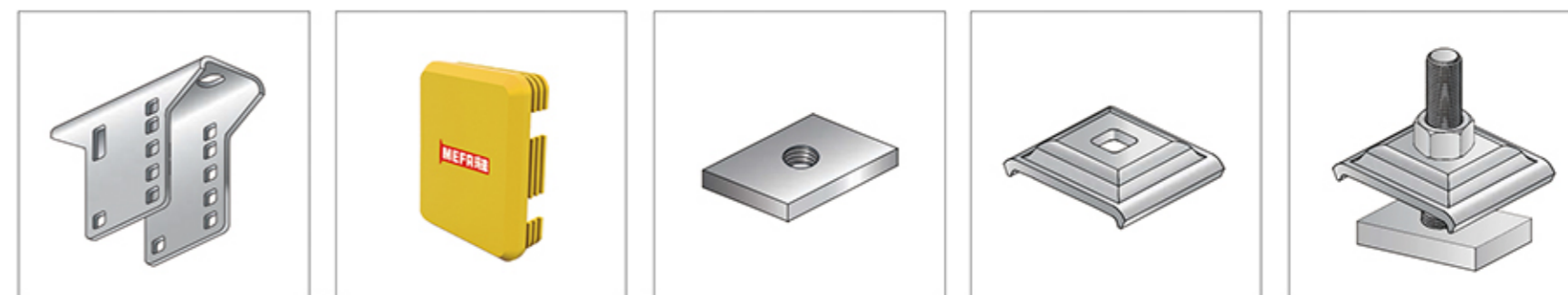
轻型槽钢 MLR 50C page 09 轻型槽钢 MLR 50U page 09 轻型槽钢 MLR 75C page 09 轻型槽钢 MLR 75U page 09 轻型槽钢 MLR 100C page 09



轻型托臂 MBR-L 50U page 10 轻型托臂 MBR-L 50C page 10 轻型角连接件 MC-L 50/50L page 11 轻型角连接件 MC-L 50/75L page 11 轻型角连接件 MC-L 75/50L page 11



轻型角连接件 MC-L 75/75L page 11 轻型底座 MH-GL 50U page 11 轻型底座连接件 MC-L 50C page 12 轻型底座连接件 MC-L 75C page 12 轻型底座连接件 MC-L 50U page 12

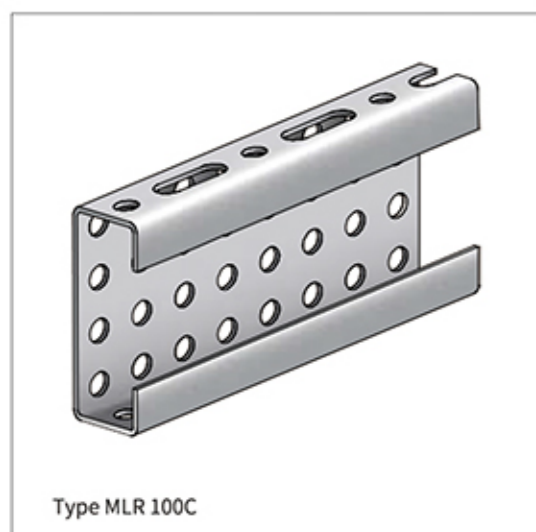
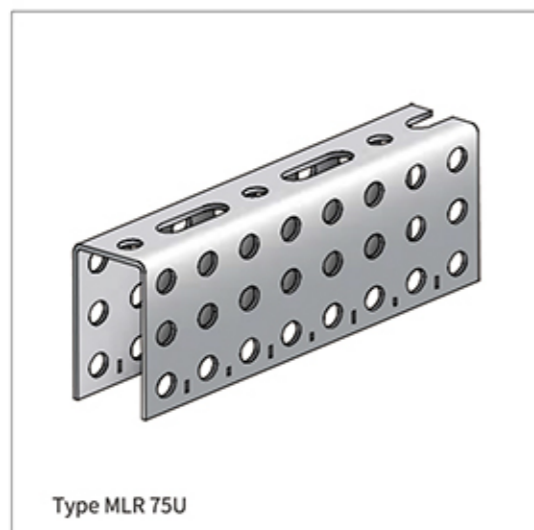
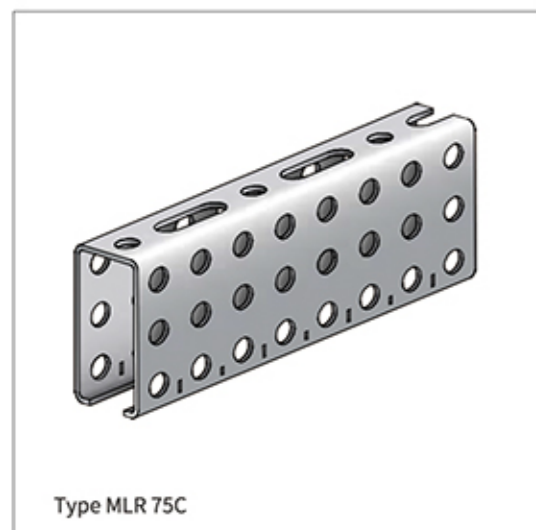
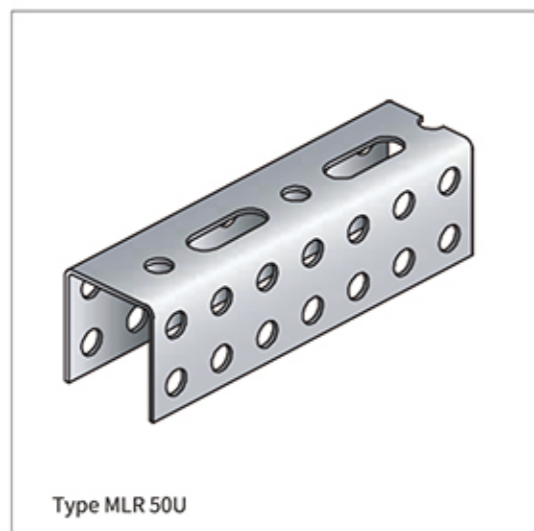
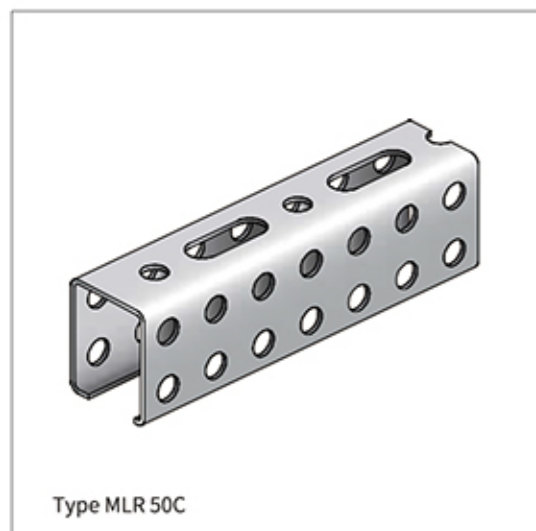


轻型底座连接件 MC-L 75U page 12 轻型槽钢端盖 MP-L page 12 轻型槽钢锁扣 MP-LM page 13 轻型槽钢扣板 MP-L page 13 轻型管束扣垫 MU-LM page 14



方形螺母 MN-SM page 14 六角法兰螺栓 MN-FB page 15 全牙螺杆4.8级 MT-LM page 15

□ 轻型槽钢 Light rail channel



规格 Specification

外形: C型或U型槽钢, 穿孔
安装应用: 管道固定, 风管和桥架的支撑

Rail type: C/U-profile rail, perforated
Mounting method: pipe fixing, air duct and bridge support

技术参数 Technical data

材料: Q235b钢
表面处理: 电镀锌, 热镀锌

Material: steel
Material type: Q235b
Surface: electro-galvanized, hot-dip galvanized

特点 Advantages

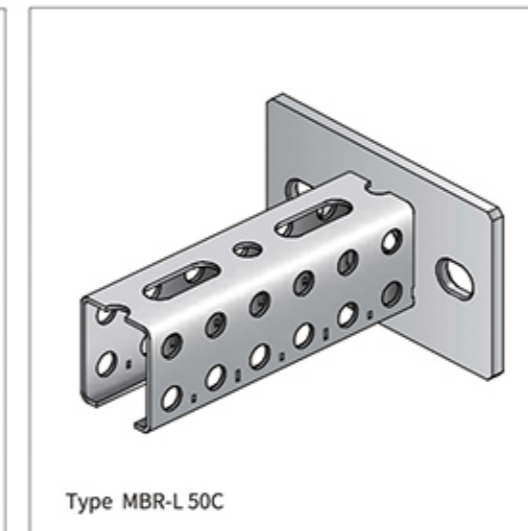
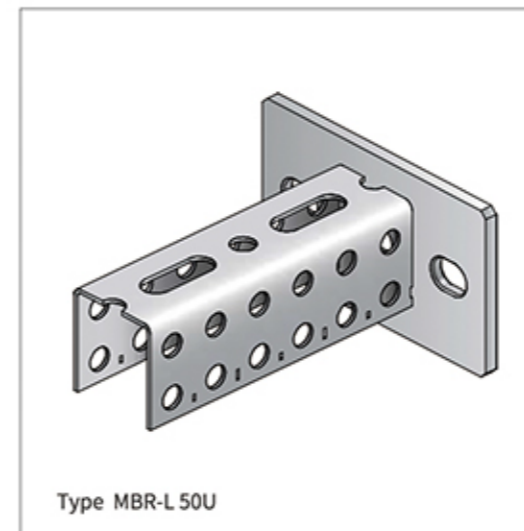
能够快速组合成多种形式的支吊架系统
多安装孔设计, 让固定更为灵活

Can be quickly combined into a variety of forms of support and hanger system
Multiple mounting holes make the fixation more flexible

轻型槽钢 MLR

品名	截面高度 [mm]	标准长度 [m]	品号	
			[电镀锌]	[热镀锌]
MLR 50U	50	6	2621105	F2621105
MLR 75U	75	6	2621107	F2621107
MLR 50C	50	6	2621115	F2621115
MLR 75C	75	6	2621117	F2621117
MLR 100C	100	6	2621120	F2621120

□ 轻型托臂 Light rail bracket



规格 Specification

外形: C型或U型轻型槽钢焊接底片
底片两侧有圆形安装孔
安装方式: 墙面支撑, 楼板吊装

Rail type: C/U-profile rail, perforated
Mounting method: supporting the wall and lifting the floor

技术参数 Technical data

材料: Q235b钢
表面处理: 电镀锌, 热镀锌
底片: DIN EN 10025

Material type: Q235b
Surface: electro-galvanized, hot-dip galvanized
Plate: DIN EN 10025

特点 Advantages

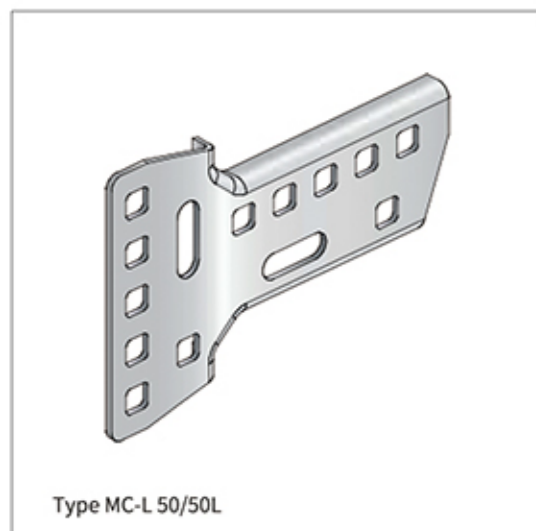
能够快速组合成多种形式的支吊架系统
多安装孔设计, 让固定更为灵活

Can be quickly combined into a variety of forms of support and hanger system
Multiple mounting holes make the fixation more flexible

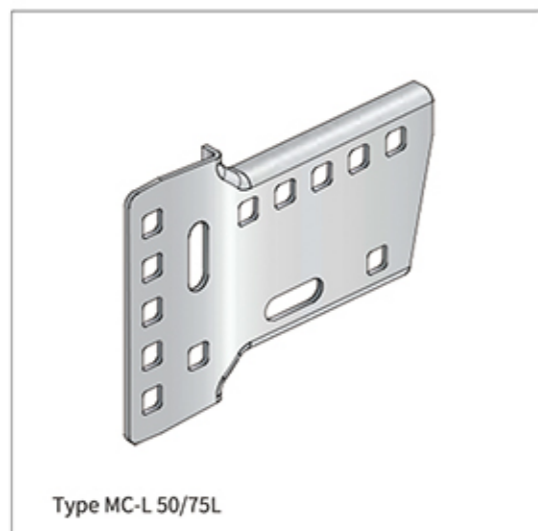
轻型托臂 MBR-L

品名	托臂截面 [mm ²]	臂长 [mm]	包装 [个]	品号	
				[电镀锌]	[热镀锌]
MBR-L 50U/200	50	200	6	2621202	F2621202
MBR-L 50U/250	50	250	6	2621205	F2621205
MBR-L 50U/300	50	300	6	2621213	F2621213
MBR-L 50U/400	50	400	6	2621214	F2621214
MBR-L 50U/500	50	500	6	2621215	F2621215
MBR-L 50U/600	50	600	6	2621216	F2621216
MBR-L 50U/700	50	700	6	2621217	F2621217
MBR-L 50U/800	50	800	6	2621218	F2621218
MBR-L 50U/900	50	900	6	2621219	F2621219
MBR-L 50U/1000	50	1000	6	2621220	F2621220
MBR-L 50U/1200	50	1200	6	2621222	F2621222
MBR-L 50U/1500	50	1500	6	2621225	F2621225
MBR-L 50U/2000	50	2000	6	2621230	F2621230
MBR-L 50U/2200	50	2200	6	2621232	F2621232
MBR-L 50C/200	50	200	6	2621242	F2621242
MBR-L 50C/250	50	250	6	2621245	F2621245
MBR-L 50C/300	50	300	6	2621253	F2621253
MBR-L 50C/400	50	400	6	2621254	F2621254
MBR-L 50C/500	50	500	6	2621255	F2621255
MBR-L 50C/600	50	600	6	2621256	F2621256
MBR-L 50C/700	50	700	6	2621257	F2621257
MBR-L 50C/800	50	800	6	2621258	F2621258
MBR-L 50C/900	50	900	6	2621259	F2621259
MBR-L 50C/1000	50	1000	6	2621260	F2621260
MBR-L 50C/1200	50	1200	6	2621262	F2621262
MBR-L 50C/1500	50	1500	6	2621265	F2621265
MBR-L 50C/2000	50	2000	6	2621270	F2621270
MBR-L 50C/2200	50	2200	6	2621272	F2621272

□ 轻型角连接件 Light angle



Type MC-L 50/50L



Type MC-L 50/75L

规格 Specification

安装应用: 适用于轻型槽钢或托臂的简单连接

Mounting method: suitable for the connection

技术参数 Technical data

表面处理: 电镀锌, 热镀锌

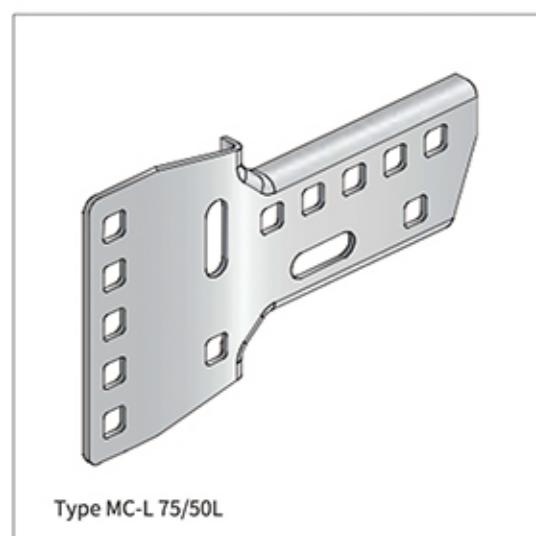
Surface: electro-galvanized, hot-dip galvanized

特点 Advantages

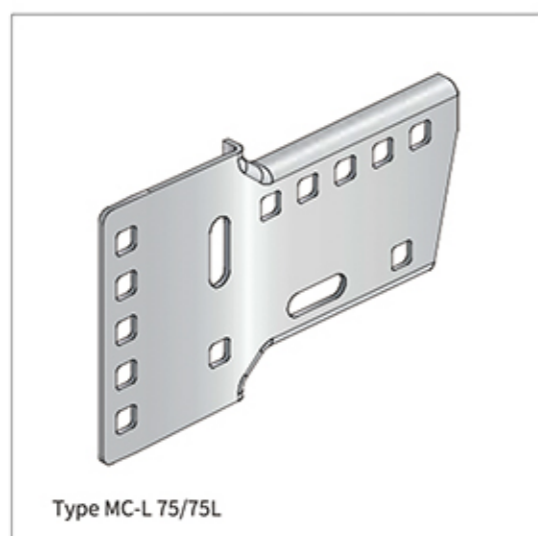
提供高稳定性

Providing highly stability

品名	品号	
	[电镀锌]	[热镀锌]
MC-L 50/50L	2621355	F2621355
MC-L 50/75L	2621357	F2621357
MC-L 75/50L	2621375	F2621375
MC-L 75/75L	2621377	F2621377



Type MC-L 75/50L



Type MC-L 75/75L

□ 轻型底座连接件 Light connector



Type MH-L 50C



Type MH-L 75C

规格 Specification

安装应用: 为轻型槽钢提供稳定的平面支撑

Mounting method: providing stable plane support

技术参数 Technical data

表面处理: 电镀锌, 热镀锌

Surface: electro-galvanized, hot-dip galvanized

特点 Advantages

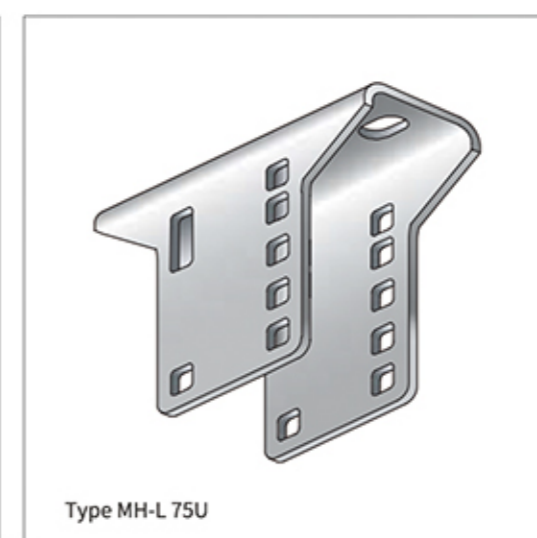
椭圆形安装孔设计, 调节更为灵活

More flexible adjustment

品名	品号	
	[电镀锌]	[热镀锌]
MH-L 50C	2621405	F2621405
MH-L 75C	2621407	F2621407
MH-L 50U	2621415	F2621415
MH-L 75U	2621417	F2621417

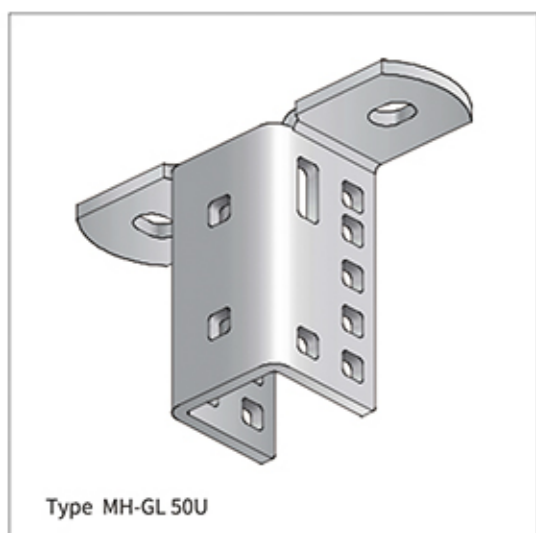


Type MH-L 50U



Type MH-L 75U

□ 轻型底座 Light holder



Type MH-GL 50U

规格 Specification

安装方式: 为轻型槽钢提供稳定的平面支撑

Mounting method: providing stable plane support for the light rail channel

特点 Advantages

稳固的焊接, 安全可靠
椭圆形安装孔设计, 调节更为灵活

技术参数 Technical data

标准: DIN EN 10025

表面处理: 电镀锌, 热镀锌

Criterion: DIN EN 10025

Surface: electro-galvanized, hot-dip galvanized

Stable welding, safe and reliable

More flexible adjustment

轻型底座 MH-GL

品名	包装 [个]	品号	
		[电镀锌]	[热镀锌]
MH-GL 50U	5	2621550	F2621550

□ 轻型槽钢端盖 Light protecting caps



Type MP-L

规格 Specification

安装方式: 盖于槽钢端头, 抗氧化防止刮伤安装工人

Mounting method: cover at the end of light rail channel to effectively prevent oxidation

特点 Advantages

PE绝缘材质, 耐腐蚀
带有品牌标识, 品质保证

技术参数 Technical data

材料: 聚乙烯

Material: polyethylene

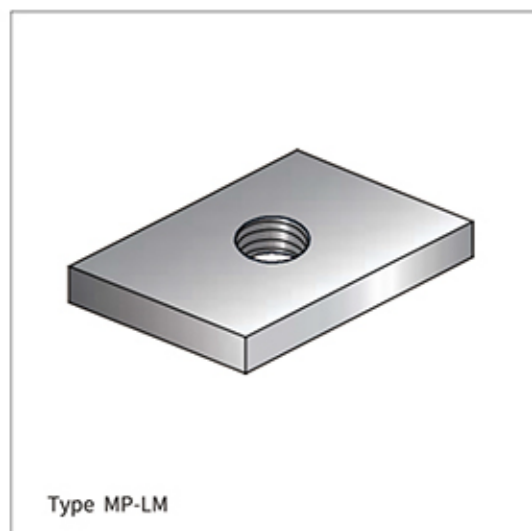
PE insulation material, corrosion resistant

With brand identity, quality assurance

轻型槽钢端盖 MP-L

品名	适用槽钢	包装 [个]	品号
MP-L 50U	MLR 50U	250	7721605
MP-L 75U	MLR 75U	250	7721607
MP-L 50C	MLR 50C	250	7721615
MP-L 75C	MLR 75C	250	7721617
MP-L 100C	MLR 100C	250	7721620

□ 轻型槽钢锁扣 Light latch



规格 Specification

安装方式: 连接槽钢与槽钢配件
有效锁紧, 防止旋转

Mounting method: connecting rail channel and
channel fittings. For the light rail channel

特点 Advantages

操作简单, 节约安装时间

技术参数 Technical data

表面处理: 电镀锌, 热镀锌

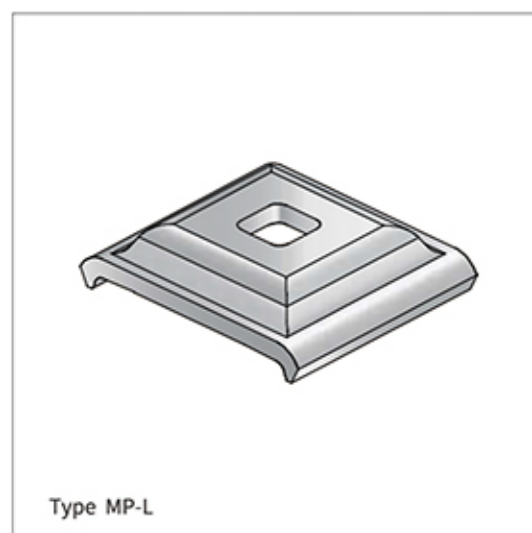
Surface: electro-galvanized, hot-dip galvanized

Simple operation, saving installation time

轻型槽钢锁扣 MP-LM

品名	螺栓规格 [G]	包装 [个]	品号	
			[电镀锌]	[热镀锌]
MP-LM 8	M8	50	2621708	F2621708
MP-LM 10	M10	50	2621710	F2621710
MP-LM 12	M12	25	2621712	F2621712

□ 轻型槽钢扣板 Light lock plate



规格 Specification

安装方式: 抗滑, 防松的作用

Mounting method: function of anti sliding
and anti loosening

特点 Advantages

边缘平整, 与槽钢很好的贴合

技术参数 Technical data

表面处理: 电镀锌, 热浸镀锌

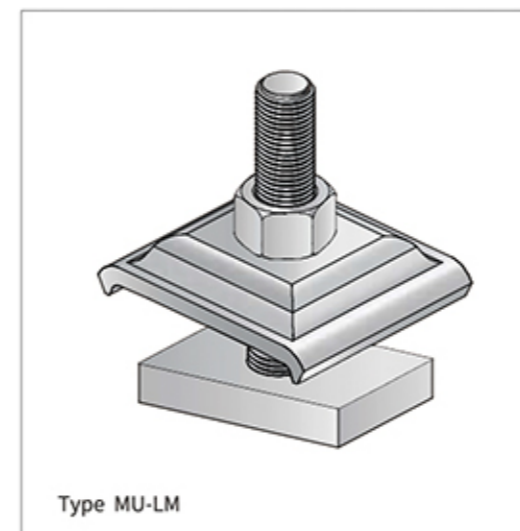
Surface: electro-galvanized, hot-dip galvanized

The edge is flat and fits well with the rail channel

轻型槽钢扣板 MP-L

品名	螺栓规格 [G]	包装 [个]	品号	
			[电镀锌]	[热镀锌]
MP-L 8	M8	50	2621808	F2621808
MP-L 10	M10	50	2621810	F2621810
MP-L 12	M12	50	2621812	F2621812

□ 轻型管束扣垫 Light slide nut



规格 Specification

安装方式: 快速固定管束或配件至槽钢

Mounting method: quick fixing of tube bundle
or fittings to the rail channel

特点 Advantages

旋转嵌入, 节约安装时间

技术参数 Technical data

表面处理: 电镀锌, 热镀锌

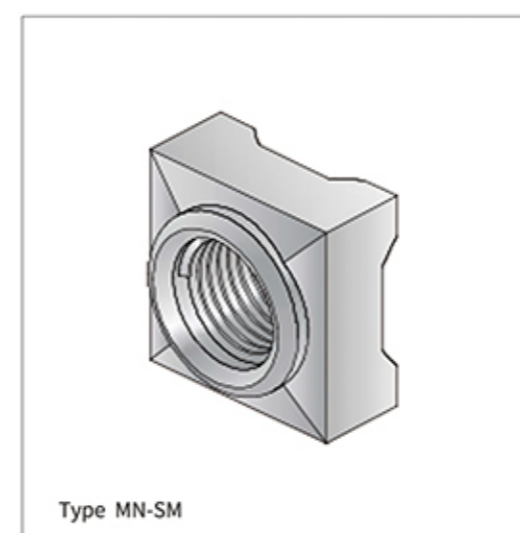
Surface: electro-galvanized, hot-dip galvanized

Rotary embedding saves installation time

轻型管束扣垫 MU-LM

品名	螺栓规格 [G]	包装 [个]	品号	
			[电镀锌]	[热镀锌]
MU-LM 8×40	M8	25	2621904	F2621904
MU-LM 8×50	M8	25	2621905	F2621905
MU-LM 8×60	M8	25	2621906	F2621906
MU-LM 8×80	M8	25	2621908	F2621908
MU-LM 8×100	M8	25	2621910	F2621910
MU-LM 8×120	M8	25	2621911	F2621911
MU-LM 10×40	M10	25	2621924	F2621924
MU-LM 10×60	M10	25	2621926	F2621926
MU-LM 10×80	M10	25	2621928	F2621928
MU-LM 10×100	M10	25	2621930	F2621930
MU-LM 12×40	M12	25	2621944	F2621944
MU-LM 12×60	M12	25	2621946	F2621946
MU-LM 12×80	M12	25	2621948	F2621948
MU-LM 12×100	M12	25	2621950	F2621950

□ 方形螺母 Square nut



规格 Specification

安装方式: 固定配件

Mounting method: fixed accessories

特点 Advantages

防松作用

技术参数 Technical data

表面处理: 电镀锌, 热浸镀锌

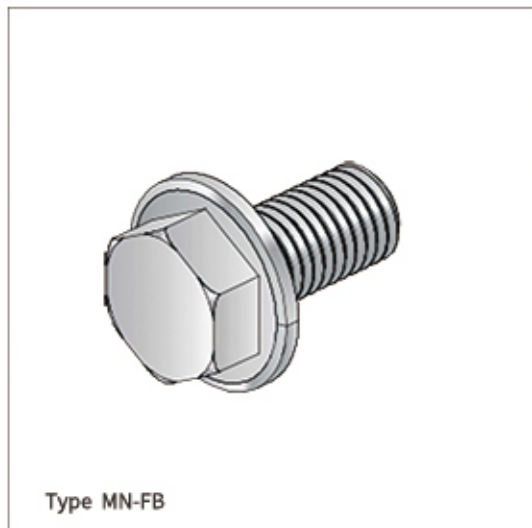
Surface: electro-galvanized, hot-dip galvanized

Anti loosening effect

方形螺母 MN-SM

品名	螺栓规格 [G]	包装 [个]	品号	
			[电镀锌]	[热镀锌]
MN-SM 10	M10	200	2621808	F2621808

六角法兰螺栓 Hexagon flange bolt



规格 Specification

安装方式: 连接配件
Mounting method: connecting accessories

特点 Advantages

抗剪, 抗冲击力
安全稳定

技术参数 Technical data

等级: 8.8
表面处理: 电镀锌, 热镀锌
Grade: 8.8
Surface: electro-galvanized, hot-dip galvanized

Shear resistance, impact resistance
Safety and stability

六角法兰螺栓 MN-FB

品名	螺栓长度 [G]	包装 [个]	品号	
			[电镀锌]	[热镀锌]
MN-FB 20 M10	20	100	1822110	F1822110

全牙螺杆4.8级 Threaded rods 4.8



规格 Specification

安装方式: 柔性支架的安装连接
Mounting method: Installation and connection of flexible support

特点 Advantages

螺纹平整
螺纹距标准

技术参数 Technical data

等级: 4.8
表面处理: 电镀锌, 热镀锌
Grade: 4.8
Surface: electro-galvanized, hot-dip galvanized

Thread flatness
Thread pitch standard

全牙螺杆 MT-LM

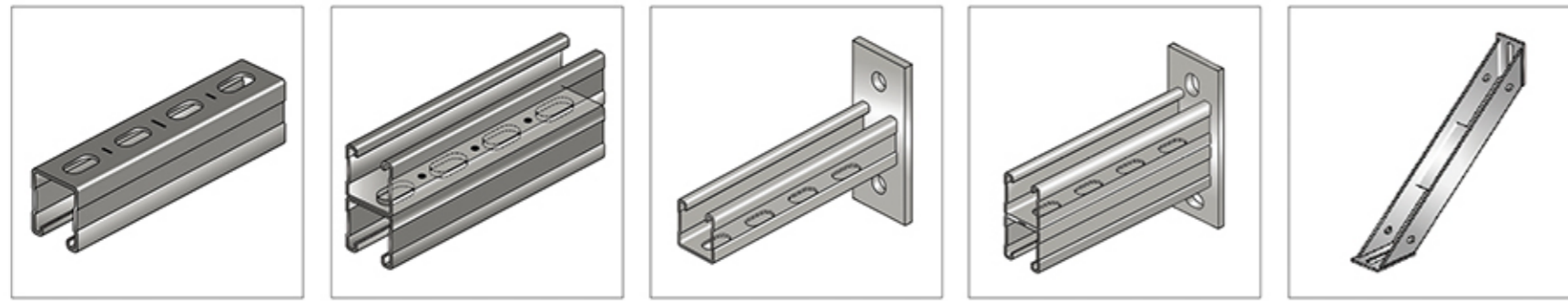
品名	规格 [G]	螺栓长度 [mm]	品号	
			[电镀锌]	[热镀锌]
MT-LM 8	M8	3000	1822008	F1822008
MT-LM 10	M10	3000	1822010	F1822010
MT-LM 12	M12	3000	1822012	F1822012



1b 中型支架系列 Medium MittelFix System

MittelFix系列的另一大特色就是多专业交叉设计, 在减少重复支架设计和安装的前提下, 实现管线综合排布, 减少建筑体内空间的占有率, 提高空间利用率。

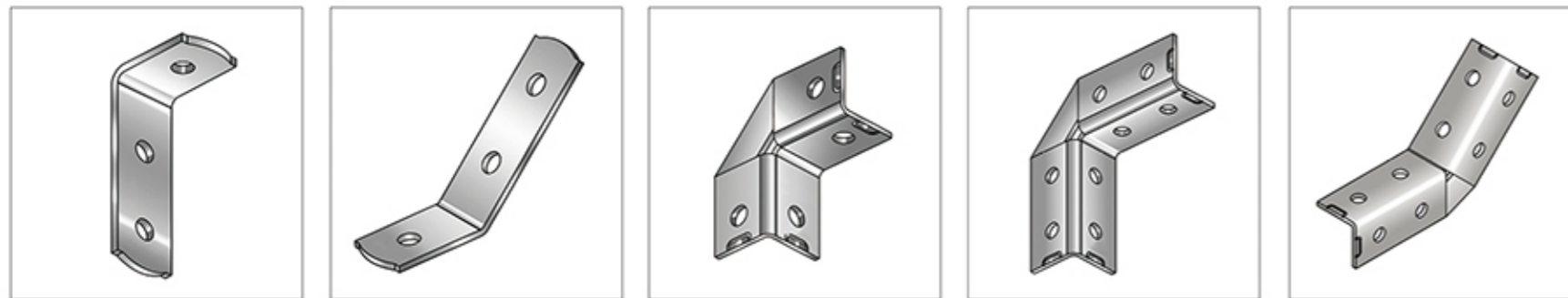
在中国人工成本逐年上升、工程务工人员数量逐年下降的大环境下, MEFA玛珐会为中国建设工程输送更多高品质、高效率的产品和系统。



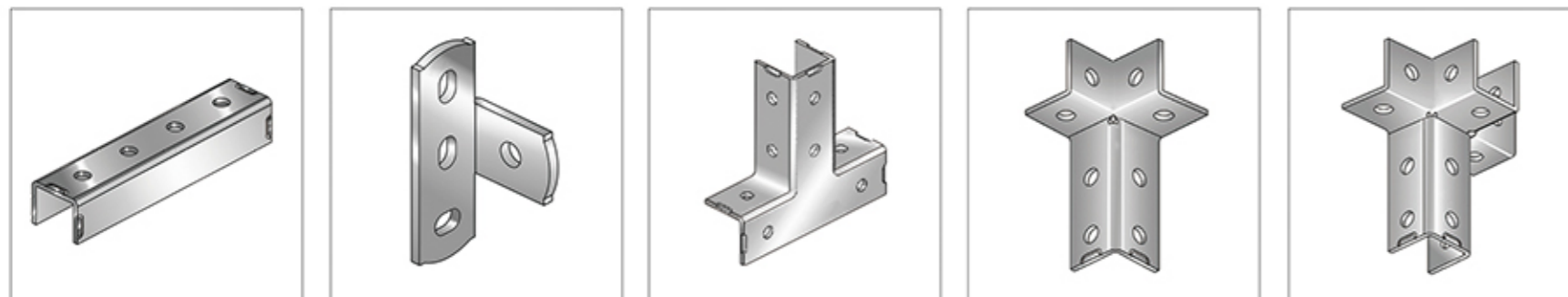
单面槽钢 MPR page 19 双拼槽钢 MPR-D page 19 单面托臂 MBR page 23 双拼托臂 MBR-D page 23 托臂斜撑 MBR-S page 24



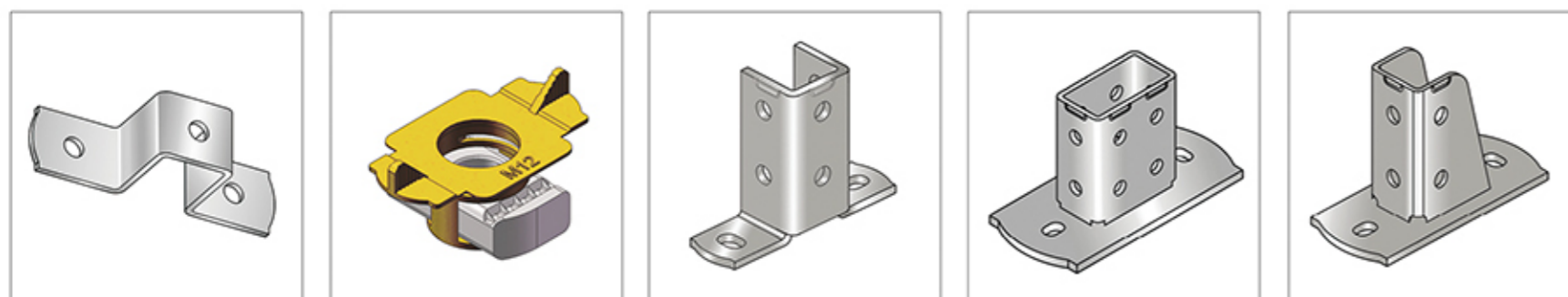
平面连接件 MC-I page 25 平面连接件 MC-T page 25 三角支撑件 MC-K page 25 角连接件 MC-A 2/45° page 26 角连接件 MC-A 2/90° page 26



角连接件 MC-A 3/90° page 26 角连接件 MC-A 3/135° page 26 转角连接件 MC-C 4/90° page 27 转角连接件 MC-C 8/90° page 27 转角连接件 MC-C 8/135° page 27



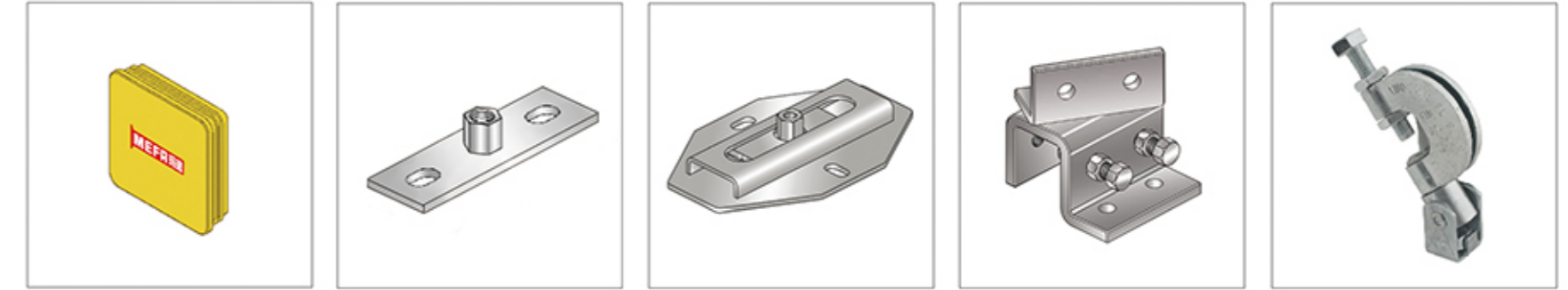
槽钢连接件 MC-E page 27 二维连接件 MC-D 2/1 page 28 二维连接件 MC-D 2/3 page 28 三维连接件 MC-D 3/3 page 28 三维连接件 MC-D 3/4 page 28



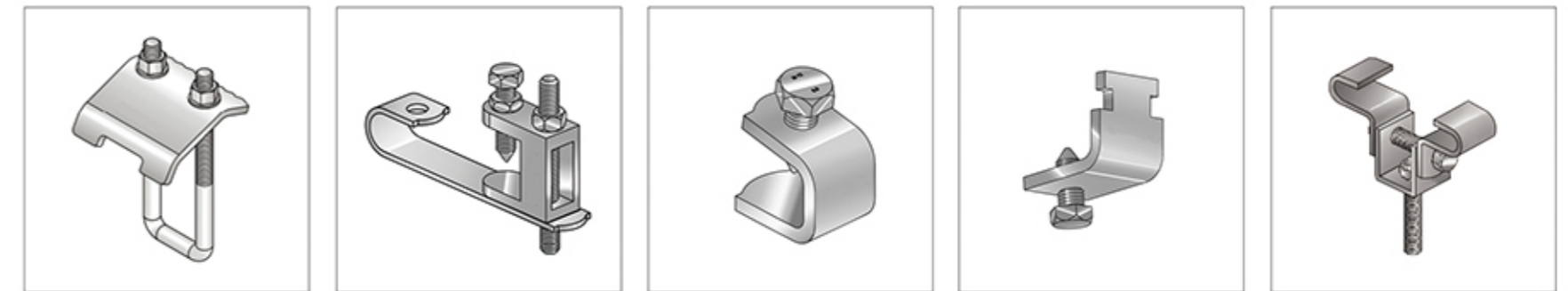
槽钢扣件 MC page 29 槽钢锁扣 ML-M page 29 槽钢底座 MH-D 2/2 page 30 槽钢底座 MH 82 page 30 槽钢底座 MH 21-72 page 30



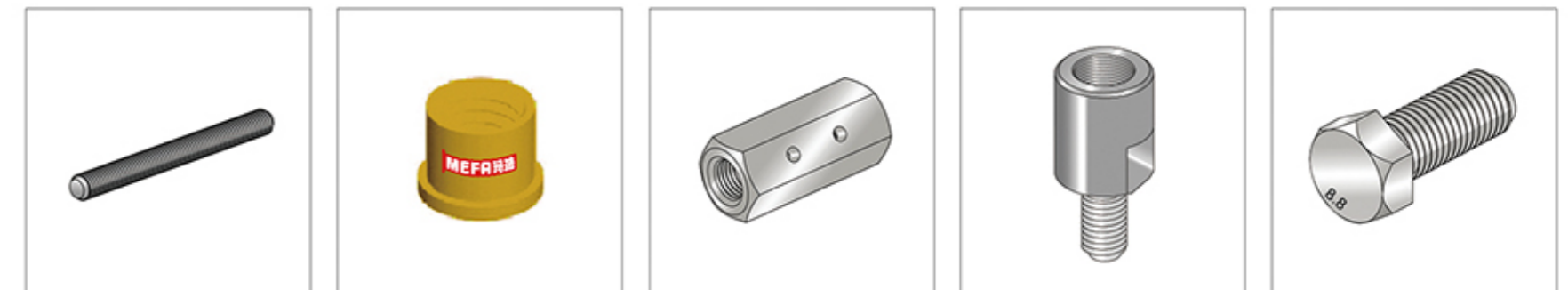
铰接底座 MJ-P page 31 铰接底座 MJ-H page 31 铰接底座 MJ-V page 31 槽钢铰接件 MJ-M page 32 槽钢扣板 MP-M page 32



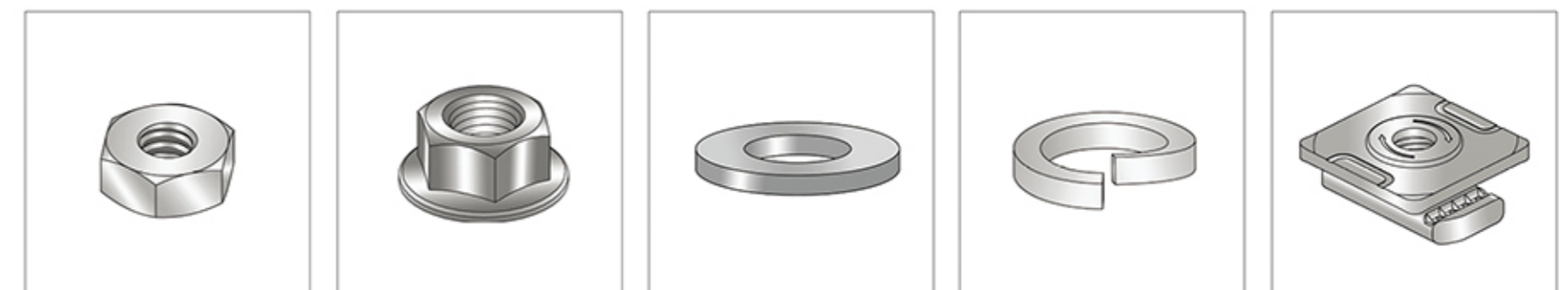
槽钢端盖 MP page 33 基板 MB page 33 滑动底座 MR-M page 34 万向钢结构梁夹 MS-U page 35 旋转梁夹 MS-SM page 35



钢结构梁夹 MS-B page 36 虎口夹 MS-VM page 36 钢结构夹具 MS-C 22 page 37 钢结构夹具 MS-C 23 page 37 钢结构夹具 MS-YM page 37

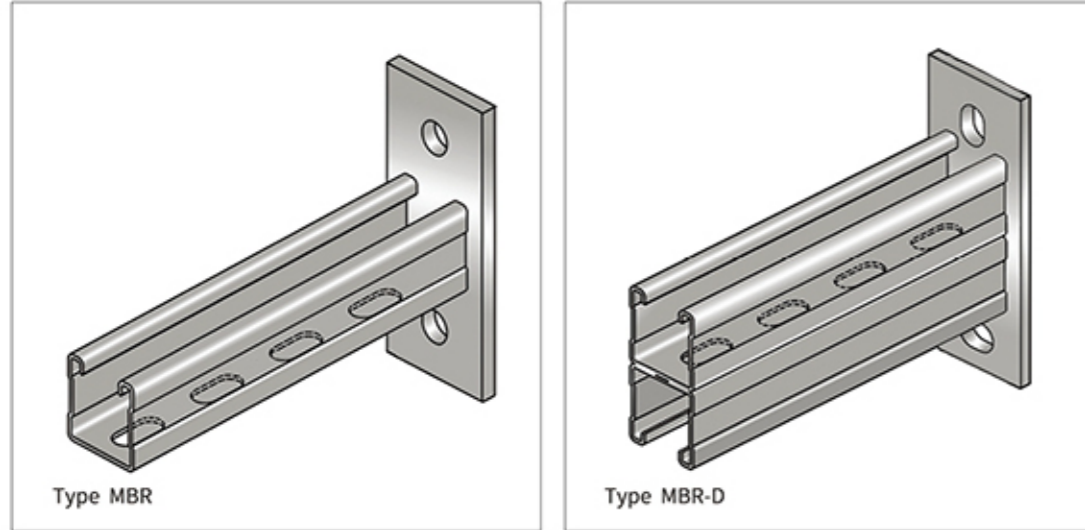


螺杆 MT-M page 38 螺杆端盖 MT-PM page 38 螺杆杆接头 MT-CM page 39 螺杆杆接头 MT-AM page 39 六角螺栓 MN-HB page 40



六角螺母 MN-HM page 40 六角法兰螺母 MN-FM page 41 平垫片 MW-M page 41 弹簧垫片 MW-SM page 42 管束扣垫 MU-M page 42

托臂 Rail bracket



注: 托臂长度大于500mm时, 建议配合托臂斜撑使用。
Remark: When the length of bracket is more than 500mm, please add brace 45°.

规格 Specification

外形: C型槽钢, 穿孔, 齿状, 底座
安装应用: 墙面支撑, 支撑风管、桥架

Rail type: C-profile rail, perforated, toothed, plate
Application area: wall face supporting, air duct and cable tray supporting

技术参数 Technical data

材料: Q235b
底片标准: DIN EN 10025
表面处理: 电镀锌, 热镀锌

Material: Q235b
Plate conditions: DIN EN 10025
Surface: electro-galvanized, 10µm

特点 Advantages

防腐蚀, 减少维护成本
底座一体化焊接
荷载能力强

Corrosion protection reduce maintenance cost
Base integrated welding
Strong load capacity

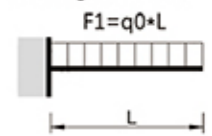
单面托臂 MBR

品名	悬臂截面	臂长 [mm]	孔间距 [mm]	包装 [个]	品号
					[电镀锌] [热镀锌]
MBR 21-300	MPR 21	300	80	10	2610323 F2610323
MBR 21-450	MPR 21	450	80	10	2610324 F2610324
MBR 41-300	MPR 41	300	80	10	2610343 F2610343
MBR 41-450	MPR 41	450	80	10	2610344 F2610344
MBR 41-600	MPR 41	600	80	10	2610346 F2610346
MBR 41-1000	MPR 41	1000	80	10	2610341 F2610341
MBR 52-450	MPR 52	450	100	6	2610354 F2610354
MBR 52-600	MPR 52	600	100	6	2610356 F2610356
MBR 62-600	MPR 62	600	100	6	2610366 F2610366
MBR 62-700	MPR 62	700	100	6	2610367 F2610367
MBR 72-450	MPR 72	450	120	6	2610374 F2610374
MBR 72-600	MPR 72	600	120	6	2610376 F2610376

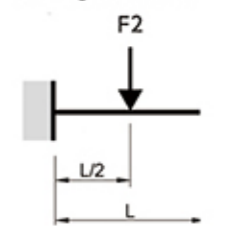
双拼托臂 MBR-D

MBR 21D-300	MPR 21	300	80	10	2610423 F2610423
MBR 21D-450	MPR 21	450	80	10	2610424 F2610424
MBR 21D-600	MPR 21	600	80	10	2610426 F2610426
MBR 41D-1000	MPR 41	1000	120	6	2610441 F2610441

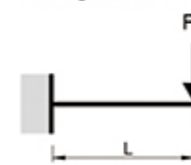
荷载类型1: 均布
Loading condition 1



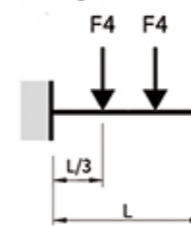
荷载类型2: 集中力
Loading condition 2



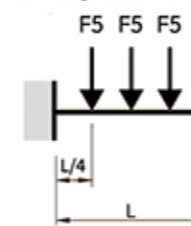
荷载类型3: 集中力
Loading condition 3



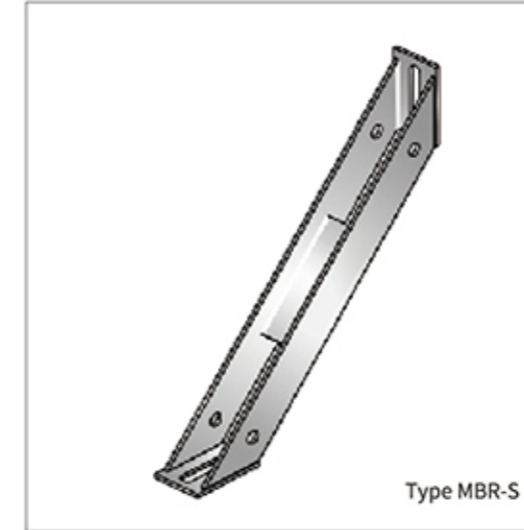
荷载类型4: 集中力
Loading condition 4



荷载类型5: 集中力
Loading condition 5

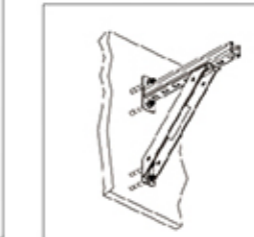


托臂斜撑 Brace 45°



规格 Specification

安装应用: 为墙面上的托臂提供轴向支撑力
Application area: diagonal support the brackets



技术参数 Technical data

标准: DIN EN 10025
表面处理: 电镀锌, 热镀锌
Conditions: DIN EN 10025
Surface: electro-galvanized, hot-dip galvanized

特点 Advantages

与锚栓配合使用, 无需其他配件
焊接结实, 安全可靠

No other accessories needed
Welding is strong, safe and reliable

托臂斜撑 MBR-S

品名	角度 [α]	包装 [个]	品号
MBR-S	45°	10	[电镀锌] 2610501 [热镀锌] F2610501

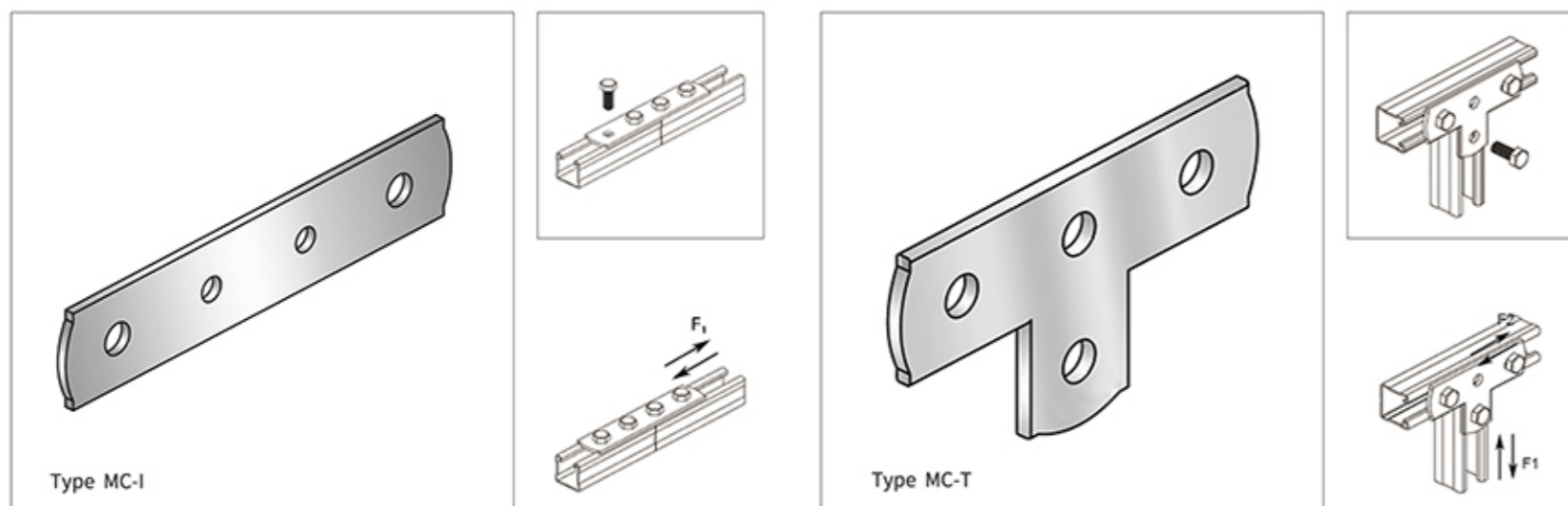
托臂承载力值表 Technical data for channels

托臂 Rail bracket	L[mm]	F1[N]	F2[N]	F3[N]	F4[N]	F5[N]
MBR 21/300	300	570	570	280	280	190
MBR 21/450	450	380	380	180	190	120
MBR 41/300	300	1700	1700	850	850	560
MBR 41/450	450	1130	1130	560	560	370
MBR 41/600	600	840	840	420	420	280
MBR 41/1000	1000	490	490	210	240	160
MBR 41/600/4	600	920	920	460	460	300
MBR 41/1000/4	1000	540	540	210	270	180
MBR 52/450	450	1500	1500	750	750	500
MBR 52/600	600	1200	1200	600	600	400
MBR 72/450	450	2710	2710	1350	1350	900
MBR 72/600	600	2020	2020	1010	1010	670
MBR 21D/300	300	1580	1580	790	790	520
MBR 21D/450	450	1050	1050	520	520	350
MBR 21D/600	600	780	780	390	390	260
MBR 41D/1000	1000	1180	1180	590	590	390

托臂承载力值表 (加斜撑) Technical data for channels with brace 45°

托臂 Rail bracket	L[mm]	F1[N]	F2[N]	F3[N]	F4[N]	F5[N]
MBR 21/450	450	4420	1140	520	1970	1750
MBR 41/450	450	6390	3450	2390	3190	2130
MBR 41/600	600	5540	2580	2840	2510	1890
MBR 41/1000	1000	2250	3400	430	1700	1130
MBR 41/600/4	600	5540	2580	2840	2510	1890
MBR 41/1000/4	1000	2250	3400	430	1700	1130
MBR 52/450	450	6380	4470	2540	3190	2120
MBR 52/600	600	5580	3750	2840	2650	1890
MBR 72/450	450	6380	6380	3190	3190	2120
MBR 72/600	600	5680	5680	2840	2840	1890
MBR 21D/450	450	6380	3280	2270	3190	2120
MBR 21D/600	600	5260	2450	2840	2390	1870
MBR 41D/1000	1000	3380	3380	1690	1690	1120

平面连接件 Flat connector



规格 Specification

安装应用: 适用于槽钢的连接安装, 增加系统的稳定性

Application area: suitable for the connection and increasing the stability of the system

技术参数 Technical data

标准: DIN EN 10025
表面处理: 电镀锌, 热镀锌

Conditions: DIN EN 10025
Surface: electro-galvanized, hot-dip galvanized

特点 Advantages

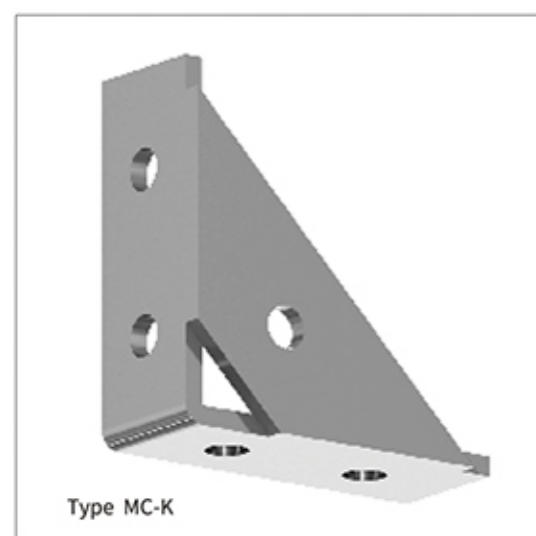
与槽钢宽度相匹配
提供高稳定性

The size of the fittings is matched with the rail channel, providing high stability

平面连接件 MC-I/MC-T

品名	推荐力值		锁紧扭矩 [N·m]	包装 [个]	品号	
	F1[kN]	F2[kN]			[电镀锌]	[热镀锌]
MC-I	2.5	-	40	20	2611301	F2611301
MC-T	0.5	0.36	40	20	2611302	F2611302

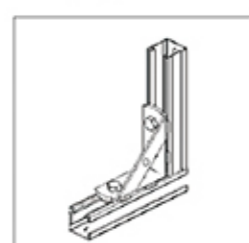
三角支撑件 Knot triangle



规格 Specification

安装应用: 适用于支撑重型管道, 风管和桥架

Application area: suitable for supporting heavy pipe, duct and bridge



技术参数 Technical data

标准: DIN EN 10025
表面处理: 电镀锌, 热镀锌

Conditions: DIN EN 10025
Surface: electro-galvanized, hot-dip galvanized

特点 Advantages

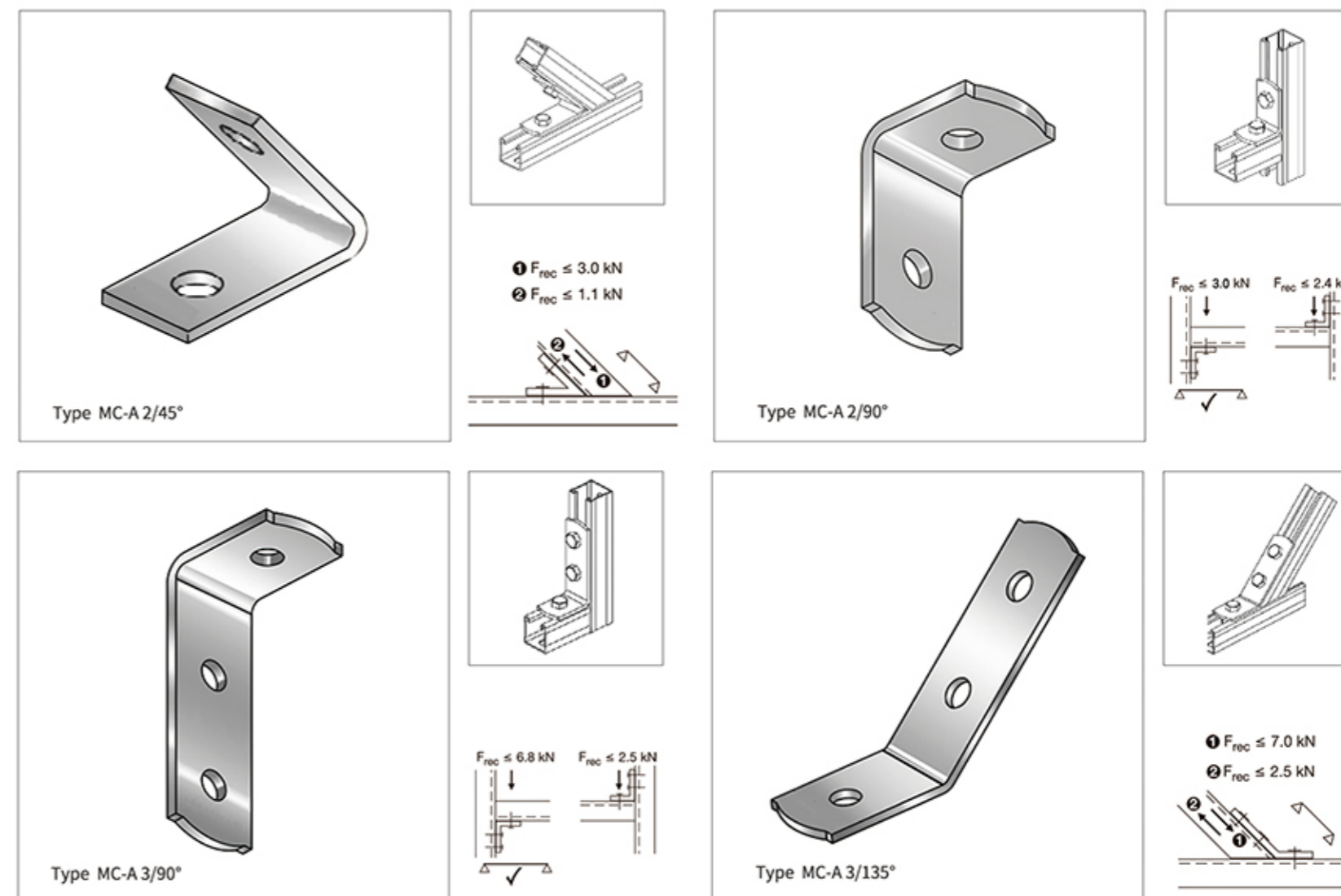
与槽钢宽度匹配
三角的稳固型结构提高了抗剪能力

The size of the fittings is matched with the rail channel, improving the shear capacity

三角支撑件 MC-K

品名	推荐力值				锁紧扭矩		包装 [个]	品号	
	F1[kN]	F2[kN]	F2[kN]	F2[kN]	M1[N·m]	M2[N·m]		[电镀锌]	[热镀锌]
MC-K	8.0	5.0	2.0	3.0	190	190	25	2611401	F2611401

角连接件 Angle



规格 Specification

安装应用: 适用于槽钢或托臂的简单连接
Application area: suitable for simple connection of profile rail or bracket

技术参数 Technical data

标准: DIN EN 10025
表面处理: 电镀锌, 热镀锌

Conditions: DIN EN 10025
Surface: electro-galvanized, hot-dip galvanized

特点 Advantages

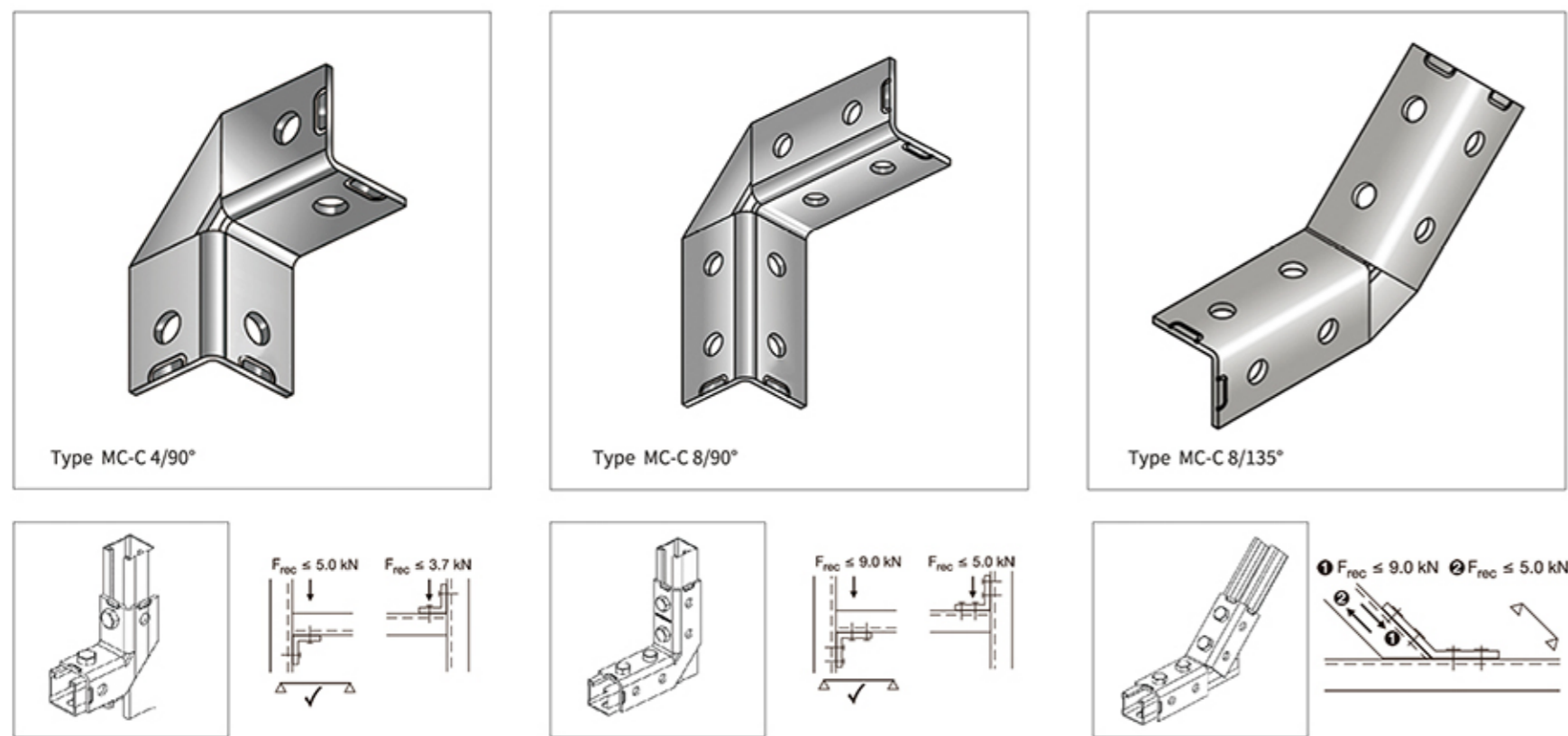
与槽钢宽度相匹配
提供高稳定性

The size of the fittings is matched with the rail channel, providing high stability

角连接件 MC-A

品名	推荐力值		锁紧扭矩 [N·m]	包装 [个]	品号	
	F1[kN]	F2[kN]			[电镀锌]	[热镀锌]
MC-A 2/45°	3.0	1.1	40	20	2611424	F2611424
MC-A 2/90°	3.0	2.4	40	20	2611429	F2611429
MC-A 3/90°	6.8	2.5	40	20	2611439	F2611439
MC-A 3/135°	7.0	2.5	40	20	2611431	F2611431

转角连接件 Comer angle



规格 Specification

安装应用: 适用于槽钢或托臂的简单连接
Application area: suitable for simple connection of rail channel or bracket

技术参数 Technical data

标准: DIN EN 10025
表面处理: 电镀锌, 热镀锌
Conditions: DIN EN 10025
Surface: electro-galvanized, hot-dip galvanized

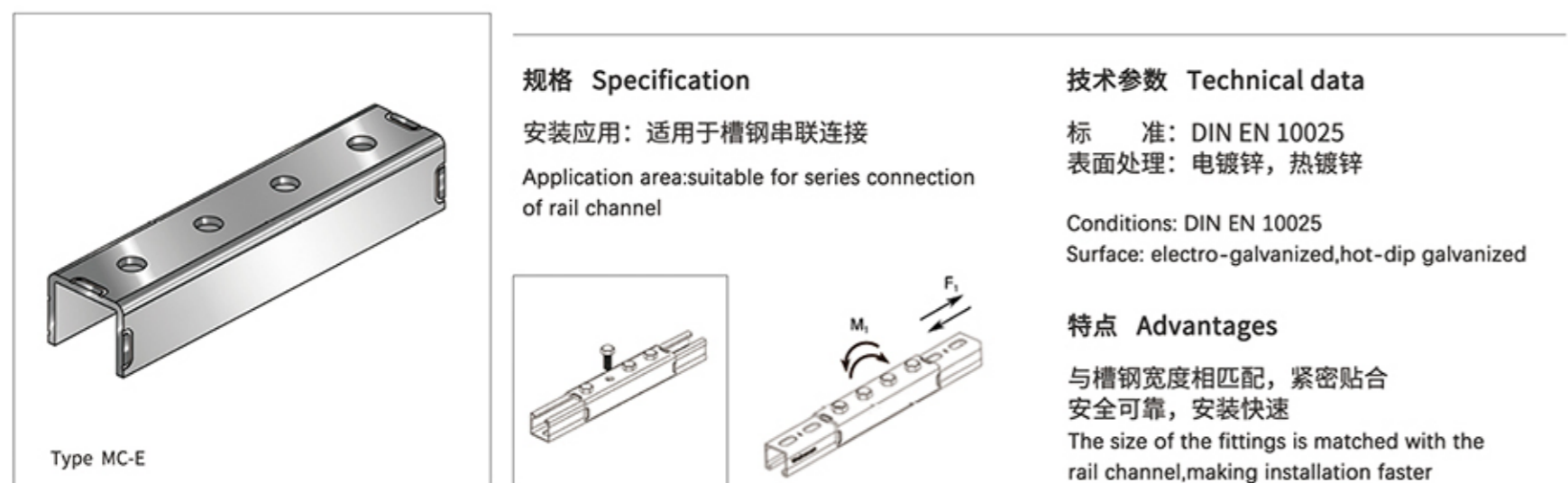
特点 Advantages

与槽钢宽度相匹配
提供高稳定性
The size of the fittings is matched with the rail channel, providing high stability

转角连接件 MC-C

品名	推荐力值		锁紧扭矩 [N·m]	包装 [个]	品号	
	F1[kN]	F2[kN]			[电镀锌]	[热镀锌]
MC-C 4/90°	5.0	3.7	40	25	2611549	F2611549
MC-C 8/90°	9.0	5.0	40	15	2611589	F2611589
MC-C 8/135°	9.0	5.0	40	10	2611581	F2611581

槽钢连接件 Connector



规格 Specification

安装应用: 适用于槽钢串联连接
Application area: suitable for series connection of rail channel

技术参数 Technical data

标准: DIN EN 10025
表面处理: 电镀锌, 热镀锌
Conditions: DIN EN 10025
Surface: electro-galvanized, hot-dip galvanized

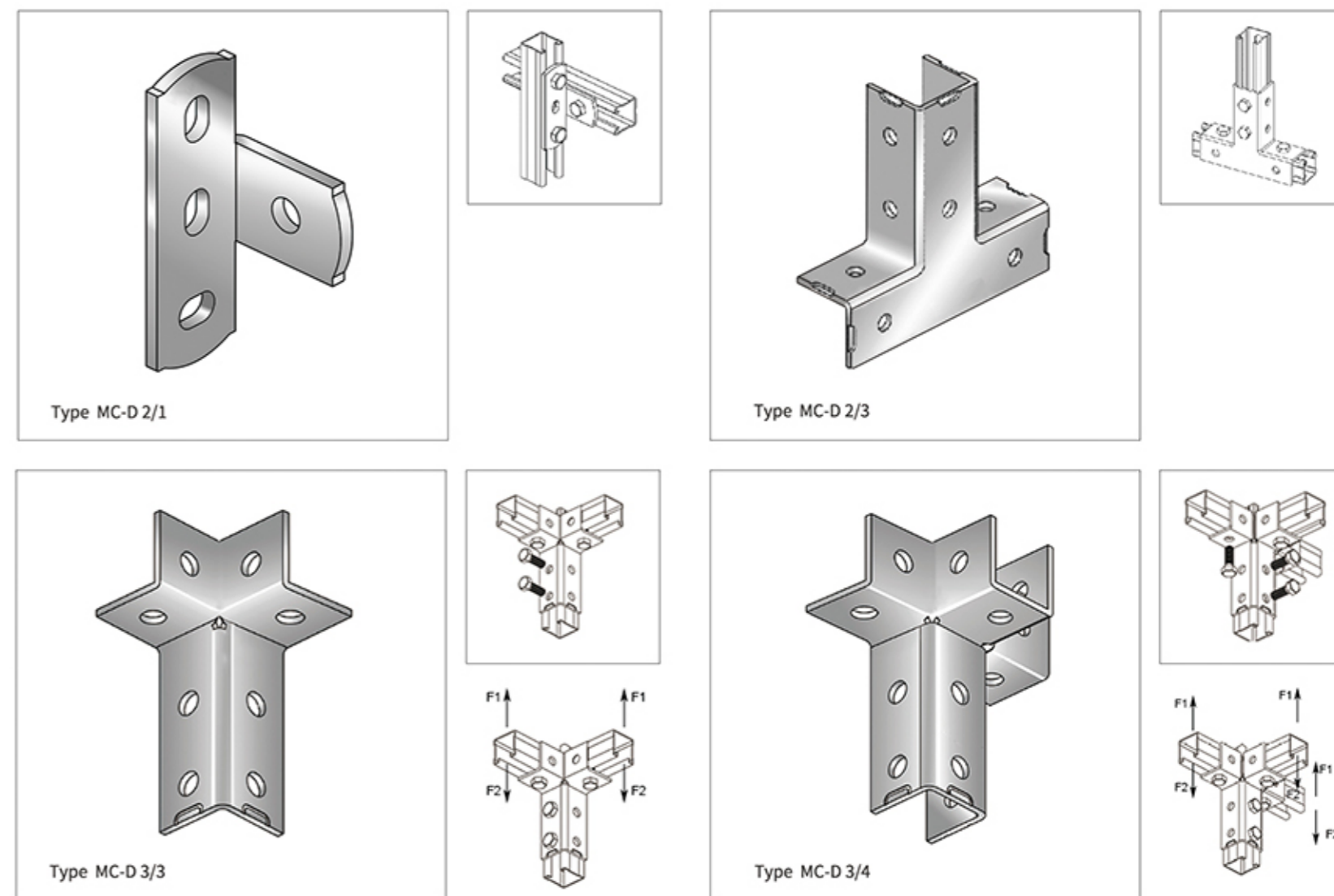
特点 Advantages

与槽钢宽度相匹配, 紧密贴合
安全可靠, 安装快速
The size of the fittings is matched with the rail channel, making installation faster

槽钢连接件 MC-E

品名	推荐力值 F1[kN]	锁紧扭矩 [N·m]	M1 [N·m]	包装 [个]	品号	
					[电镀锌]	[热镀锌]
MC-E	5.4	40	290	10	2611701	F2611701

二维/三维连接件 Angle connector



规格 Specification

安装应用: 适用于槽钢或托臂的简单连接
Application area: suitable for simple connection of profile rail or bracket

技术参数 Technical data

标准: DIN EN 10025
表面处理: 电镀锌, 热镀锌
Conditions: DIN EN 10025
Surface: electro-galvanized, hot-dip galvanized

特点 Advantages

与槽钢宽度相匹配
提供高稳定性
The size of the fittings is matched with the rail channel, providing high stability

二维连接件 MC-D

品名	推荐力值				锁紧扭矩 [N·m]	包装 [个]	品号	
	F1[kN]	F2[kN]	F1[kN]	F2[kN]			[电镀锌]	[热镀锌]
MC-D 2/1	0.79	3.0	0.79	0.79	40	25	2611621	F2611621

二维/三维连接件 MC-D

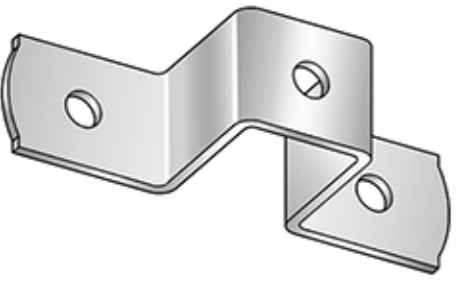
品名	推荐力值		锁紧扭矩 [N·m]	包装 [个]	品号	
	F1[kN]	F2[kN]			[电镀锌]	[热镀锌]
MC-D 2/3	9.0	5.0	40	5	2611623	F2611623
MC-D 3/3	1.2	2.5	40	10	2611633	F2611633
MC-D 3/4	1.2	2.5	40	10	2611634	F2611634



注: 1) 荷载指的是组件, 而不是连接
2) 荷载参照构件, 双面固定在槽钢上

Remark: 1) loads referring to component, not to connection
2) loads referring to component, double-sided fixed on channel

槽钢扣件 Head profile



Type MC 41

规格 Specification

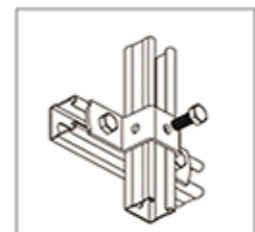
安装应用: 成品支架系统中的槽钢连接

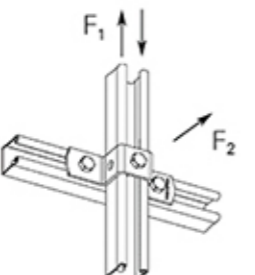
Application area: profile rail connection in finished support system

技术参数 Technical data

标准: DIN EN 10025
表面处理: 电镀锌, 热镀锌

Conditions: DIN EN 10025
Surface: electro-galvanized, hot-dip galvanized





特点 Advantages

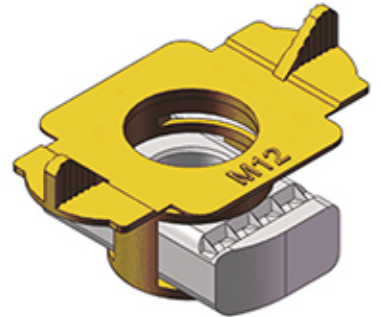
与槽钢宽度相匹配, 稳定性高
能多方向固定的马鞍结构, 操作便利

The saddle structure can be fixed in many directions, which makes the operation convenient

槽钢扣件 MC

品名	推荐力值		锁紧扭矩 [N·m]	包装 [个]	品号	
	F1[kN]	F2[kN]			[电镀锌]	[热镀锌]
MC 21	3.5	2.5	40	25	2611821	F2611821
MC 41	3.5	2.5	40	25	2611841	F2611841
MC 52	3.5	2.5	40	20	2611852	F2611852
MC 72	3.5	2.5	40	10	2611872	F2611872
MC 41D	4.0	2.5	40	10	2611842	F2611842

槽钢锁扣 Latch



Type ML-M

规格 Specification

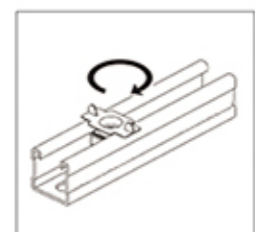
安装应用: 连接槽钢与槽钢配件
有效锁紧, 防止旋转

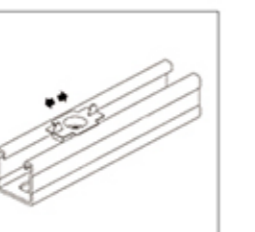
Application area: connect the channel rail with other accessories, preventing rotation

技术参数 Technical data

标准: DIN EN 17223
表面处理: 电镀锌, 热镀锌

Conditions: DIN EN 17223
Surface: electro-galvanized, hot-dip galvanized





特点 Advantages

操作简单, 节省时间

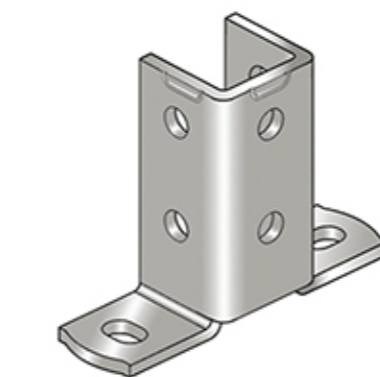
Simple and saving time

槽钢扣件 ML-M

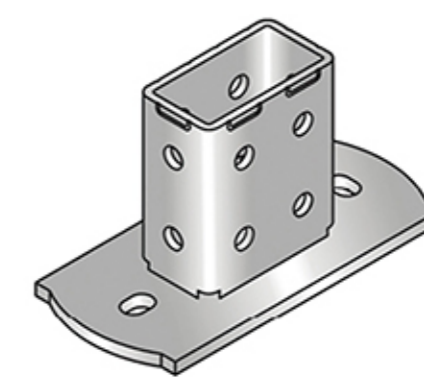
品名	螺栓规格 [G]	最大拉力		最大剪力		锁紧扭矩 [N·m]	包装 [个]	品号	
		MPR I[kN]	MPR II[kN]	MPR I[kN]	MPR II[kN]			[电镀锌]	[热镀锌]
ML-M 8	M8	5.0	5.0	3.5	3.5	20	50	2612208	F2612208
ML-M 10	M10	5.0	8.0	5.0	5.0	40	50	2612210	F2612210
ML-M 12	M12	5.0	8.0	5.0	5.0	40	25	2612212	F2612212

i MPR I : MPR 21, MPR 31, MPR 41, MPR 21D, MPR 41D
MPR II : MPR 52, MPR 72, MPR 52D-72D

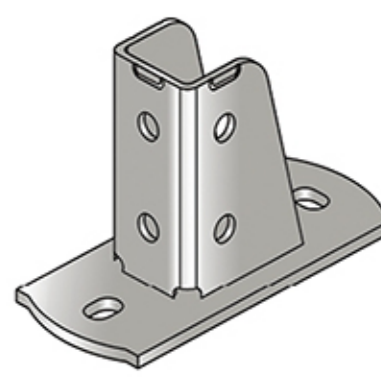
槽钢底座 Holder



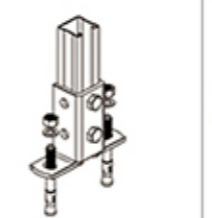
Type MH-D 2/2

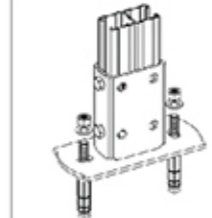


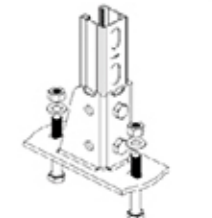
Type MH 82



Type MH 21-72







规格 Specification

安装应用: 为槽钢提供稳定的平面支撑
Application area: provide stable plane support for rail channel

技术参数 Technical data

标准: DIN EN 10025
表面处理: 电镀锌, 热镀锌

Conditions: DIN EN 10025
Surface: electro-galvanized, hot-dip galvanized

特点 Advantages

稳固的焊接, 安全可靠
椭圆孔设计, 让安装更为灵活

The welding is stable, safe and reliable
Oval hole design for flexible installation

槽钢底座 MH-D

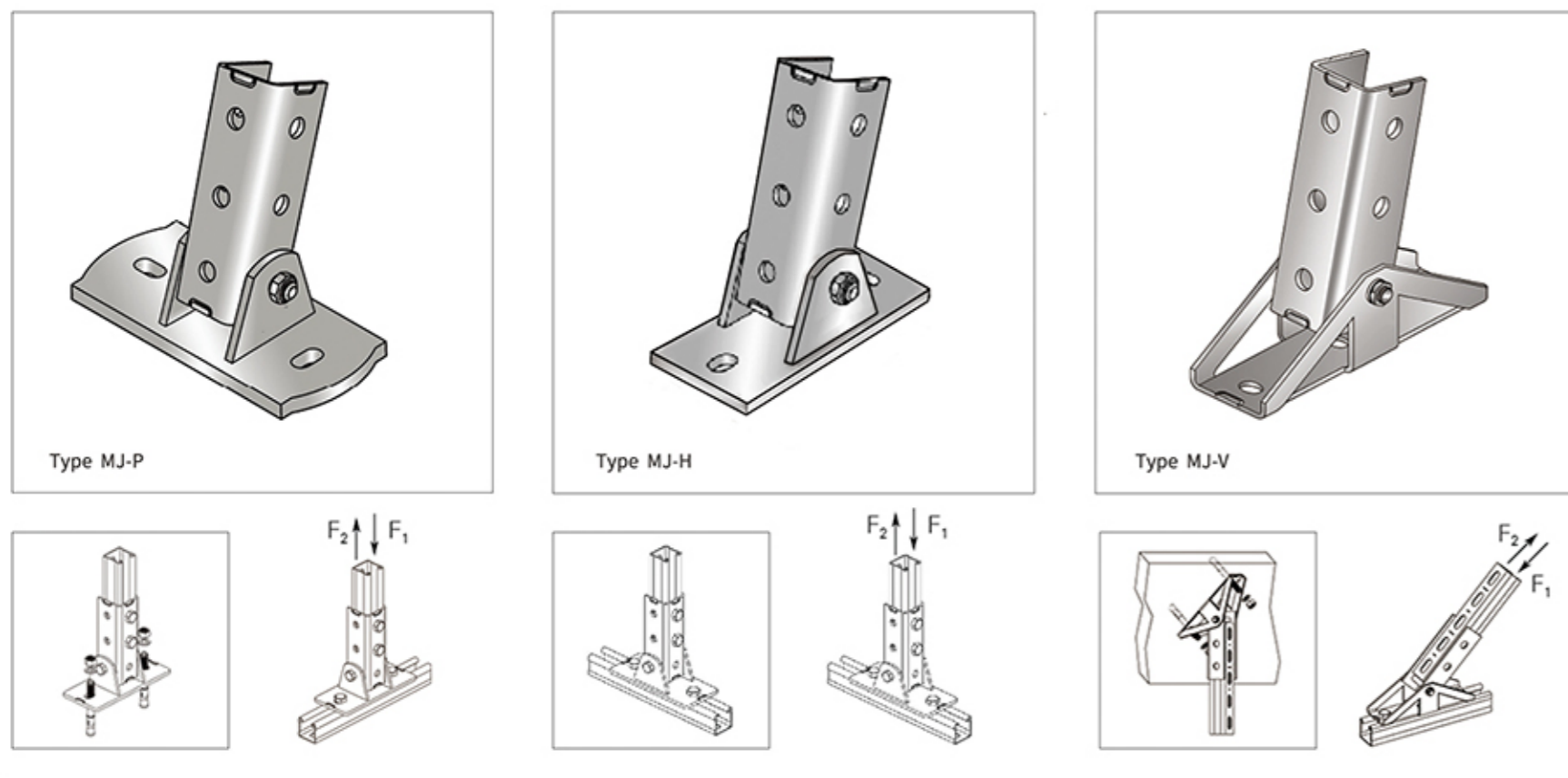
品名	推荐力值		锁紧扭矩 [N·m]	包装 [个]	品号	
	F1[kN]	F2[kN]			[电镀锌]	[热镀锌]
MH-D 2/2	9.0	5.0	40	25	2611922	F2611922

槽钢底座 MH

品名	推荐力值 F1[kN]	锁紧扭矩 [N·m]	包装 [个]	品号	
				[电镀锌]	[热镀锌]
MH 82	9.0	40	10	2611982	F2611982
MH 21-72	12.6	40	4	2611972	F2611972

i 注: 1) 槽钢底座配件见第39页。 Remark: 1) Matching fitting see on page 37.
2) 槽钢见第19页。 2) Rail channel see on page 19.

□ 铰接底座 Joint holder



规格 Specification

安装应用: 适用于倾斜的顶端或底部的无级固定支撑

Application area: on inclined roof and bottom construction strpless fixable

技术参数 Technical data

标准: DIN EN 10025
表面处理: 电镀锌, 热镀锌

Conditions: DIN EN 10025
Surface: electro-galvanized, hot-dip galvanized

特点 Advantages

椭圆孔设计, 让安装更为灵活
可180°调节角度

Oval hole design for flexible installation
180° adjustable angle

铰接底座 MJ-P

品名	推荐力值 F1[kN]	锁紧扭矩 [N·m]	包装 [个]	品号	
				[电镀锌]	[热镀锌]
MJ-P	6.0	40	10	2612001	F2612001

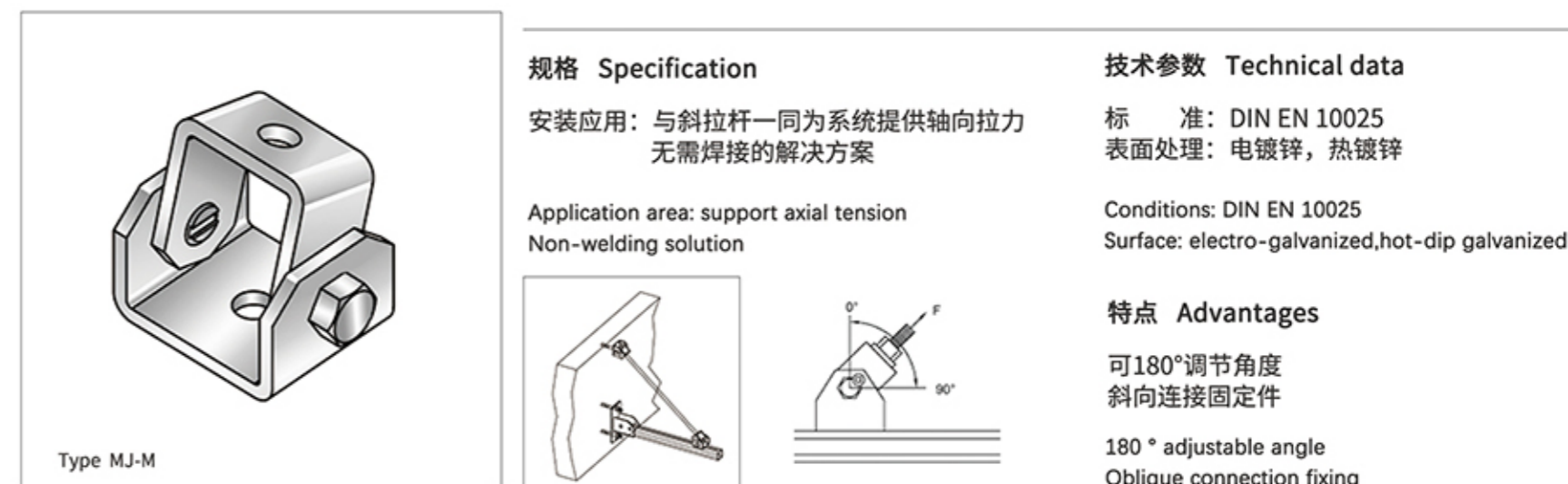
铰接底座 MJ-H

品名	推荐力值 F1[kN]	锁紧扭矩 [N·m]	包装 [个]	品号	
				[电镀锌]	[热镀锌]
MJ-H	6.0	40	10	2612002	F2612002

铰接底座 MJ-V

品名	推荐力值 F1[kN]	锁紧扭矩 [N·m]	包装 [个]	品号	
				[电镀锌]	[热镀锌]
MJ-V	6.0	40	10	2612003	F2612003

□ 槽钢铰接件 Joint holder with terminal hole



规格 Specification

安装应用: 与斜拉杆一同为系统提供轴向拉力
无需焊接的解决方案

Application area: support axial tension
Non-welding solution

技术参数 Technical data

标准: DIN EN 10025
表面处理: 电镀锌, 热镀锌

Conditions: DIN EN 10025
Surface: electro-galvanized, hot-dip galvanized

特点 Advantages

可180°调节角度
斜向连接固定件

180° adjustable angle
Oblique connection fixing

槽钢铰接件 MJ-M

品名	孔径 [mm]	锁紧扭矩 [N·m]	包装 [个]	品号	
				[电镀锌]	[热镀锌]
MJ-M 12	12.5	40	10	2612112	F2612112
MJ-M 16	16.5	40	10	2612116	F2612116

□ 槽钢扣板 Lock plate



规格 Specification

安装应用: 抗滑, 防松的作用

Application area: anti-sliding

技术参数 Technical data

标准: DIN EN 10025
表面处理: 电镀锌, 热镀锌

Conditions: DIN EN 10025
Surface: electro-galvanized, hot-dip galvanized

特点 Advantages

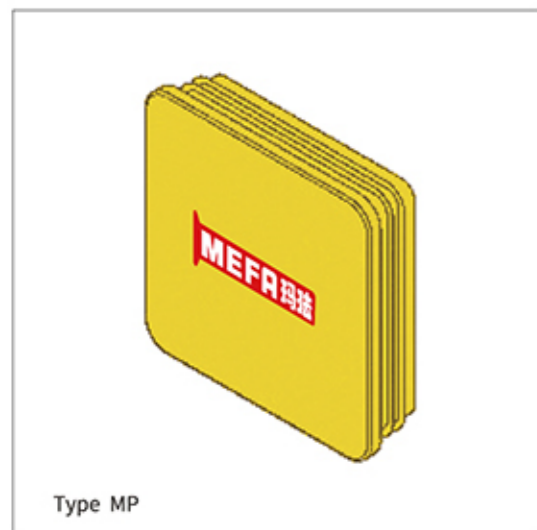
边缘平整, 与槽钢很好的贴合
凸缘设计, 与防松螺母配合紧密

Fit closely with channels
Flange design for the lock-nut

槽钢扣板 MP-M

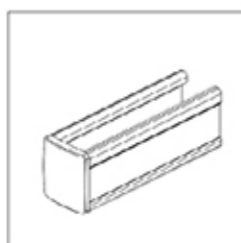
品名	规格 [G]	孔径 [mm]	包装 [个]	品号	
				[电镀锌]	[热镀锌]
MP-M 8	M8	9.5	50	2612308	F2612308
MP-M 10	M10	11.5	50	2612310	F2612310
MP-M 12	M12	13.5	50	2612312	F2612312
MP-M 16	M16	18.0	50	2612316	F2612316

槽钢端盖 Protecting caps



规格 Specification

安装应用: 盖于槽钢端头, 抗氧化
防止刮伤安装工人
Application area: Anti-oxidation of channels
Safety consideration



技术参数 Technical data

材 料: 聚乙烯
Conditions: polyethylene

特点 Advantages

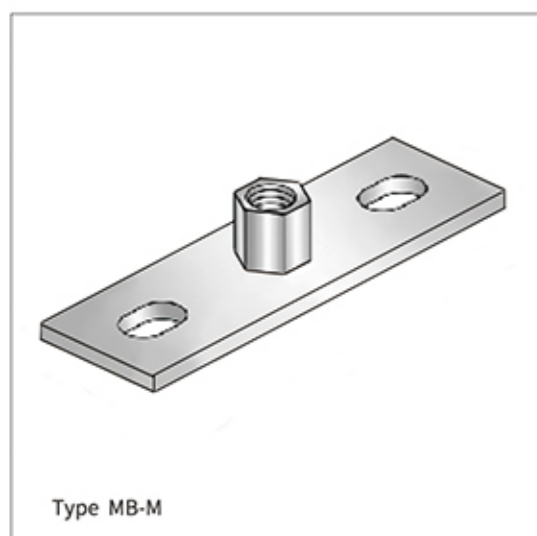
PE材质, 绝缘, 耐腐蚀
品牌标识, 品质保证

Made of PE, insulation, corrosion resistance
Made by MEFA, quality assurance

槽钢端盖 MP

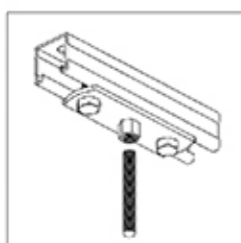
品名	适用槽钢	包装 [个]	品号
MP 21	MPR 21, MPR 21D	500	7712421
MP 41	MPR 41, MPR 41D	350	7712441
MP 52	MPR 52, MPR 52D-72D	250	7212452
MP 62	MPR 62, MPR 62D	250	7212462
MP 72	MPR 72, MPR 72D	250	7212472

基板 Base plate



规格 Specification

安装应用: 搭配锚栓固定于墙面或顶板
Application area: fixed to wall or roof with
anchor bolt



技术参数 Technical data

标 准: DIN EN 10025
表面处理: 电镀锌, 热镀锌
Conditions: DIN EN 10025
Surface: electro-galvanized, hot-dip galvanized

特点 Advantages

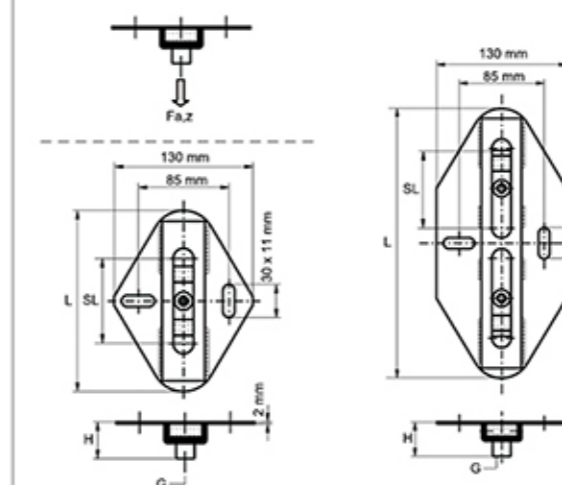
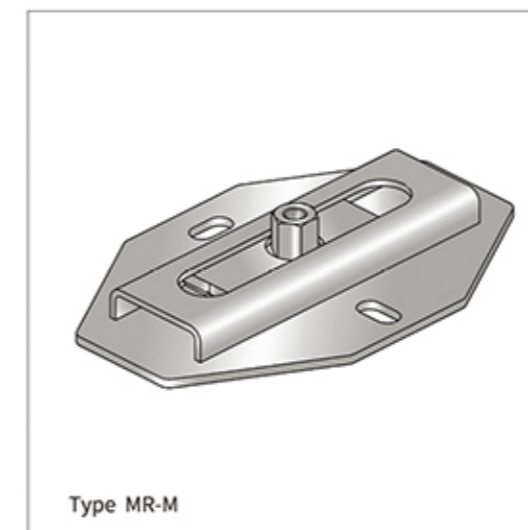
与槽钢宽度相匹配
提供高稳定性

The size of the fittings is matched with the
rail channel, providing high stability

基板 MB-M

品名	最大拉力 [kN]	最大剪力 [kN]	力矩 [N·m]	8.8级螺栓的最大弯矩 [N·m]	包装 [个]	品号 [电镀锌] [热镀锌]
MB-M 10	6.0	9.0	40	100	10	2612710 F2612710
MB-M 12	6.0	9.0	40	56.9	10	2612712 F2612712
MB-M 16	6.0	9.0	40	22.4	10	2612716 F2612716

滑动底座 Roller bearing



规格 Specification

安装应用: 适用于悬吊及支撑两种安装
吸收管道线性膨胀

Application area: absorption of axial length
expansion for standing, hanging pipes

技术参数 Technical data

标 准: DIN EN 10025
工作温度: 小于150°C

Conditions: DIN EN 10025
Operation temperature: below 150°C

特点 Advantages

外形轻巧
可移动但不会脱出

Small height
Sliding but not pulling out

单支滑动底座 MR-M

品名	螺杆规格 [G]	推荐设计荷载 Fa,z[N]	底座长度 L[mm]	底座高度 H[mm]	最大位移 SL[mm]	包装 [个]	品号 [电镀锌] [热镀锌]
MR-M 8/10	M8/M10	3500	170	34.5	80	5	2612808 F2612808
MR-M 10/12	M10/M12	4800	170	37.5	80	5	2612810 F2612810
MR-M 16	M16	4800	200	40.0	110	5	2612816 F2612816

双支滑动底座 MR-DM

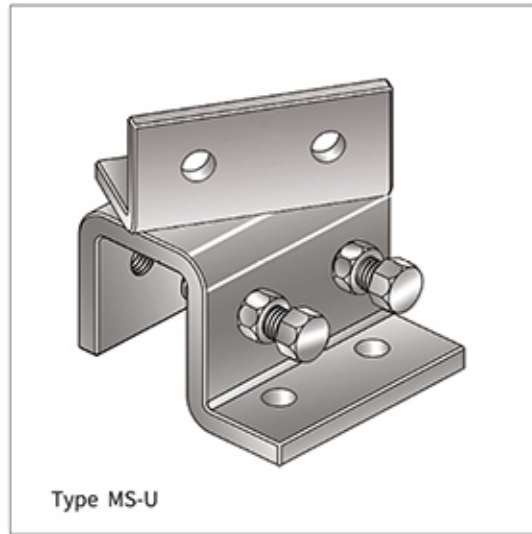
品名	螺杆规格 [G]	推荐设计荷载 Fa,z[N]	底座长度 L[mm]	底座高度 H[mm]	最大位移 SL[mm]	包装 [个]	品号 [电镀锌] [热镀锌]
MR-DM 8/10	M8/M10	4700	270	34.5	80	5	2612908 F2612908
MR-DM 10/12	M10/M12	5600	270	37.5	116	5	2612910 F2612910



注: 滑动管束系列见第61页。

Remark: Pipe clamp system see on page 61.

万向钢结构梁夹 Universal clamp

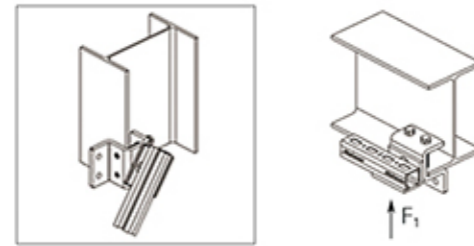


Type MS-U

规格 Specification

安装应用: 斜钢梁的安装解决方案
适用于钢结构梁或柱的支架安装

Application area: suitable for bracing installation in structure, installation solution on oblique beam



技术参数 Technical data

主材标准: DIN EN 10025
螺母标准: DIN EN ISO 4032
表面处理: 电镀锌, 热镀锌
Conditions: DIN EN 10025
Nuts onditions: DIN EN ISO 4032
Surface: electro-galvanized, hot-dip galvanized

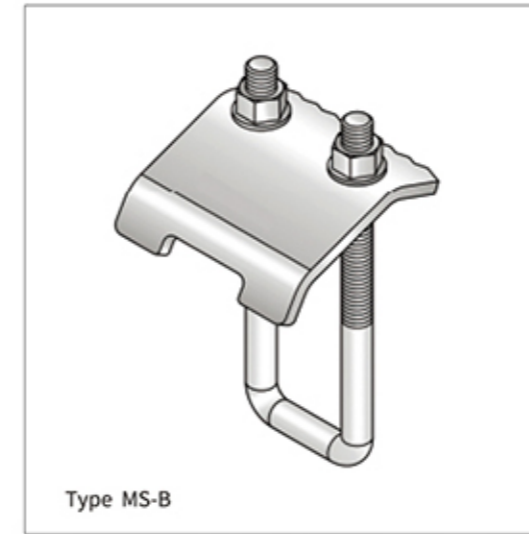
特点 Advantages

360°旋转设计, 灵活调节安装方向
360° rotation, flexible installation direction

万向钢结构梁夹 MS-U

品名	推荐力值 F1[kN]	锁紧扭矩 [N·m]	包装 [个]	品号	
				[电镀锌]	[热镀锌]
MS-U	9.0	50	5	1813901	F1813901

钢结构梁夹 Steel beam clamp

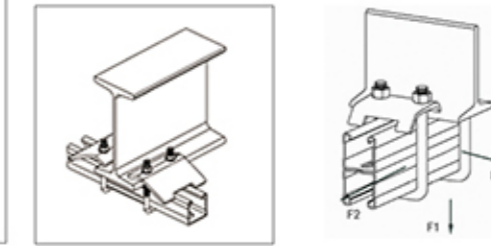


Type MS-B

规格 Specification

安装应用: 适用于钢结构上的免焊接, 免钻孔安装

Application area: suitable for the installation of channels, no need to weld or drill



技术参数 Technical data

主材标准: DIN EN 10025
螺母标准: DIN EN ISO 4032
表面处理: 电镀锌, 热镀锌
Conditions: DIN EN 10025
Nuts onditions: DIN EN ISO 4032
Surface: electro-galvanized, hot-dip galvanized

特点 Advantages

卡扣精确, 防松垫片, 提高整体受力
Accurate snap, anti loose gasket, improve the overall stress

钢结构梁夹 MS-B

品名	螺栓规格	F1[kN]	推荐力值		锁紧扭矩 [N·m]	包装 [个]	品号	
			F2[kN]	F3[kN]			[电镀锌]	[热镀锌]
MS-B 21	M8	3.0	0.54	0.54	10	25	1814121	F1814121
MS-B 41	M10	4.0	0.9	0.9	20	25	1814141	F1814141
MS-B 82	M12	5.0	1.15	1.15	30	25	1814182	F1814182

旋转梁夹 Swivel clamp

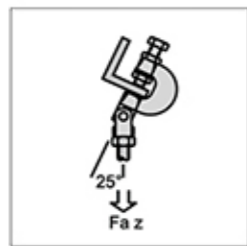


Type MS-SM

规格 Specification

安装应用: 斜钢梁的安装解决方案
适用于钢结构梁或柱的支架安装

Application area: suitable for bracing installation in structure, installation solution on oblique beam



技术参数 Technical data

标准: DIN EN 10025
表面处理: 电镀锌, 热镀锌
Conditions: DIN EN 10025
Surface: electro-galvanized, hot-dip galvanized

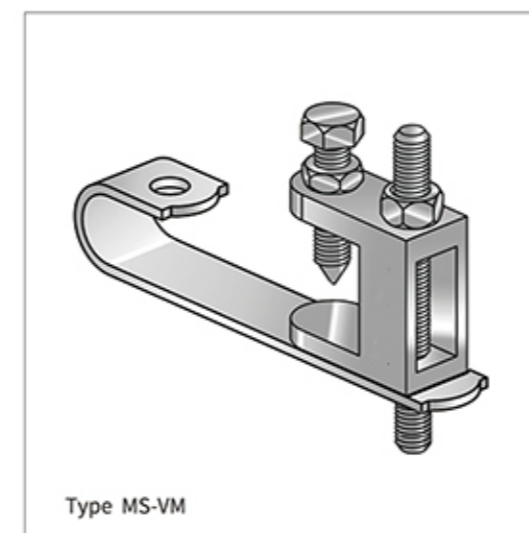
特点 Advantages

360°旋转设计, 灵活调节安装方向
免焊接, 免钻孔
360° rotation, flexible installation direction
No welding, no drilling

旋转梁夹 MS-SM

品名	推荐力值		锁紧扭矩 [N·m]	包装 [个]	品号	
	kN[≤25°]	kN[≤25°]			[电镀锌]	[热镀锌]
MS-SM 8	2.5	1.5	18	20	1814008	F1814008
MS-SM 10	2.5	1.5	18	20	1814010	F1814010

虎口夹 Vice clamp

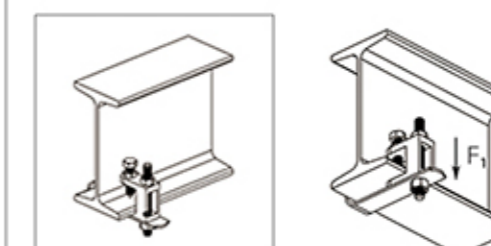


Type MS-VM

规格 Specification

安装应用: 适合工字型, T型, U型钢梁
免焊接, 免钻孔安装

Application area: Suitable for I-shaped, T-shaped and U-shaped steel beams, no need to weld or drill



技术参数 Technical data

表面处理: 电镀锌, 热镀锌
Surface: electro-galvanized, hot-dip galvanized

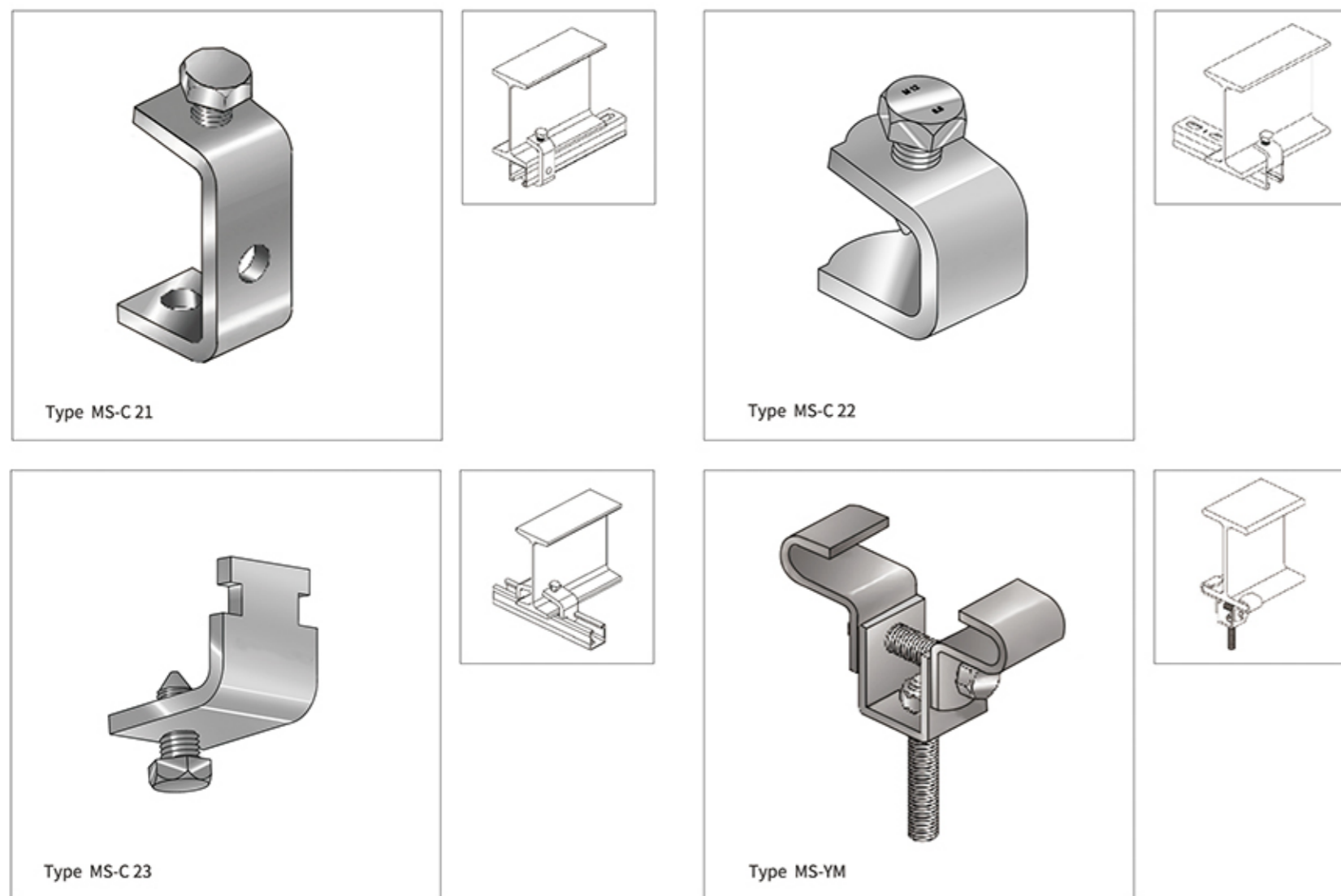
特点 Advantages

8.8级尖头螺栓增加咬合力
承受高荷载
Nibbed bolt, more occlusal force
Bear high load

虎口夹 MS-VM

品名	推荐力值 F1[kN]	锁紧扭矩 [N·m]	包装 [个]	品号	
				[电镀锌]	[热镀锌]
MS-VM 8	1.2	11	50	1814408	F1814408
MS-VM 10	2.5	22	50	1814210	F1814210
MS-VM 12	3.5	22	25	1814212	F1814212

□ 钢结构夹具 Strut beam clamp



规格 Specification

安装应用: 适合工字型, T型, U型钢梁
免焊接, 免钻孔安装

Application area: Suitable for I-shaped, T-shaped and U-shaped steel beams, no need to weld or drill

技术参数 Technical data

表面处理: 电镀锌, 热镀锌

Surface: electro-galvanized, hot-dip galvanized

特点 Advantages

8.8级尖头螺栓增加咬合力
承受高荷载

Nibbed bolt, more occlusal force
Bear high load

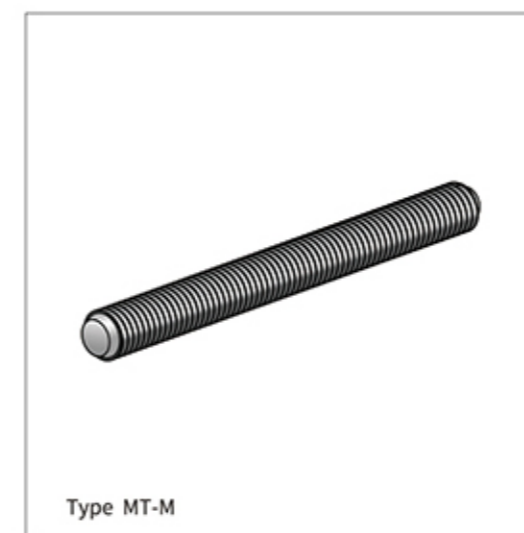
钢结构夹具 MS-C

品名	推荐力值 F1[kN]	锁紧扭矩 [N·m]	包装 [个]	品号	
				[电镀锌]	[热镀锌]
MS-C 21	4.5	20	50	1814221	F1814221
MS-C 22	2.5	5	50	1814222	F1814222
MS-C 23	2.5	40	50	1814223	F1814223

钢结构夹具 MS-YM

品名	推荐力值 F1[kN]	工字钢厚度 [mm]	工字钢宽度 [mm]	包装 [个]	品号	
					[电镀锌]	[热镀锌]
MC-YM 10	4.7	7.5	47	50	1814310	F1814310
MC-YM 12	3.5	8.2	55	50	1814312	F1814312
MC-YM 14	2.5	7.5	70	50	1814314	F1814314
MC-YM 16	1.3	8.0	79	50	1814316	F1814316
MC-YM 18	1.1	8.5	28	50	1814318	F1814318

□ 螺纹杆 Threaded rods



规格 Specification

安装应用: 柔性支架的安装连接
Application area: flexible support

特点 Advantages

螺纹平整
螺纹距标准

技术参数 Technical data

等级: 8.8
标准: DIN EN 976-1
表面处理: 电镀锌, 热镀锌

Grade: 8.8
Conditions: DIN EN 976-1
Surface: electro-galvanized, hot-dip galvanized

Smooth thread
Standard pitch of thread

螺纹杆 MT-M

品名	螺杆规格 [G]	长度 [mm]	包装 [根]	品号	
				[电镀锌]	[热镀锌]
MT-M 8	M8	3000	50	1813508	F1813508
MT-M 10	M10	3000	50	1813510	F1813510
MT-M 12	M12	3000	50	1813512	F1813512
MT-M 16	M16	3000	20	1813516	F1813516
MT-M 20	M20	1000	20	1813520	F1813520

□ 螺杆端盖 Threaded rods protection caps



规格 Specification

安装应用: 盖于螺纹杆末端, 有效防止氧化
避免安装时划伤工人

Application area: Cover at the end of threaded rod to effectively prevent oxidation
Avoid scratching workers during installation

特点 Advantages

PE材质, 耐腐蚀
玛法制造, 品质保证

技术参数 Technical data

材料: 聚乙烯

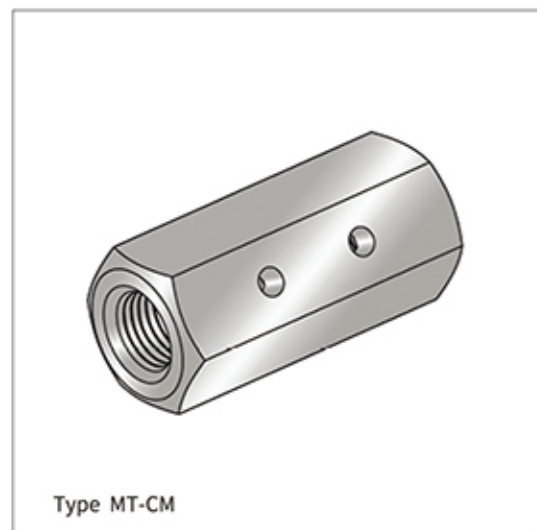
Material: polyethylene

PE material, corrosion resistant
MEFA manufacturing, quality assurance

螺杆端盖 MT-PM

品名	螺杆规格 [G]	长度 [mm]	包装 [个]	品号	
				[电镀锌]	[热镀锌]
MT-PM 8	M8	20	50	7713808	
MT-PM 10	M10	20	50	7713810	
MT-PM 12	M12	20	50	7713812	
MT-PM 16	M16	20	50	7713816	

□ 螺纹杆接头 Threaded coupling



Type MT-CM

规格 Specification

安装应用: 连接螺杆, 便于调节

Application area: connect threaded rods
Adjustable



技术参数 Technical data

表面处理: 电镀锌, 热镀锌

Surface: electro-galvanized, hot-dip galvanized

特点 Advantages

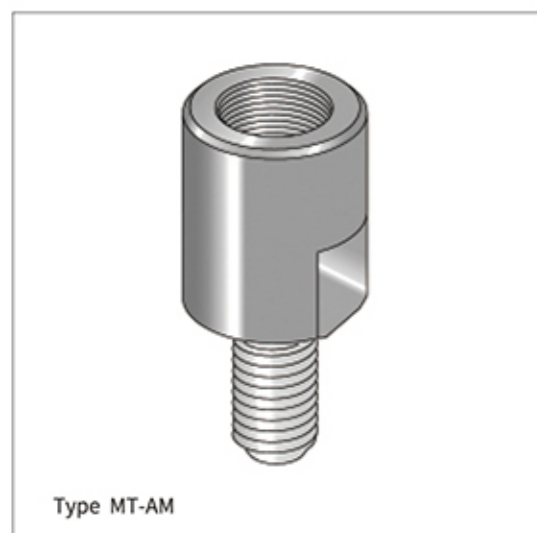
有透视孔, 可观察安装情况

Visible check holes

螺纹杆接头 MT-CM

品名	规格 [G]	长度 [mm]	包装 [个]	品号	
				[电镀锌]	[热镀锌]
MT-CM 8	M8	30	100	1813608	F1813608
MT-CM 10	M10	40	100	1813610	F1813610
MT-CM 12	M12	40	50	1813612	F1813612
MT-CM 16	M16	48	50	1813616	F1813616

□ 螺纹杆转接头 Threaded adapter



Type MT-AM

规格 Specification

安装应用: 螺杆调节, 便于管束安装

Application: change the diameter of
threaded rods

特点 Advantages

圆形设计, 受力均匀
内壁加厚, 有效抗剪

技术参数 Technical data

标准: DIN EN 10087

表面处理: 电镀锌, 热镀锌

Conditions: DIN EN 10087

Surface: electro-galvanized, hot-dip galvanized

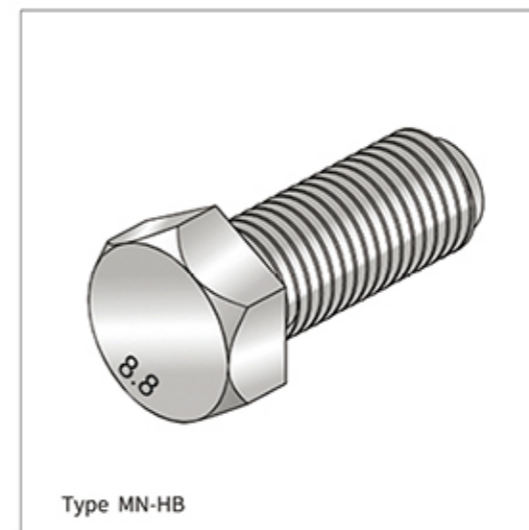
Round shape, uniform stress

Thicken internal face, resist more shear force

螺纹杆转接头 MT-AM

品名	内孔径 [mm]	外螺纹 [mm]	包装 [个]	品号	
				[电镀锌]	[热镀锌]
MT-AM 10/12	12	10	20	1813710	F1813710
MT-AM 12/16	16	12	10	1813712	F1813712

□ 六角螺栓 Hexagon bolt



Type MN-HB

规格 Specification

安装应用: 连接配件

Application area: connecting accessories

特点 Advantages

抗剪, 抗冲击力
安全稳定

技术参数 Technical data

等级: 8.8

表面处理: 电镀锌, 热镀锌

Grade: 8.8

Surface: electro-galvanized, hot-dip galvanized

Anti-shear force, anti-shock
Stable and safe

六角螺栓 MN-HB

品名	螺栓长度 [mm]	螺母厚度 [mm]	螺母对边宽度 [mm]	安装套筒规格 [mm]	包装 [个]	品号	
						[电镀锌]	[热镀锌]
MN-HB 25 M8	25	5	13	15	100	1813408	F1813408
MN-HB 30 M8	30	5	13	15	100	1813409	F1813409
MN-HB 25 M10	25	6	17	17	100	1813410	F1813410
MN-HB 30 M10	30	6	17	17	100	1813411	F1813411
MN-HB 25 M12	25	8	19	19	100	1813412	F1813412
MN-HB 30 M12	30	8	19	19	100	1813413	F1813413
MN-HB 25 M16	25	10	24	24	50	1813416	F1813416
MN-HB 30 M16	30	10	24	24	50	1813417	F1813417

□ 六角螺母 Hexagon nut



Type MN-HM

规格 Specification

安装应用: 固定配件

Application area: fixed accessories

特点 Advantages

冷轧板加工

技术参数 Technical data

等级: 8.8

表面处理: 电镀锌, 热镀锌

Grade: 8.8

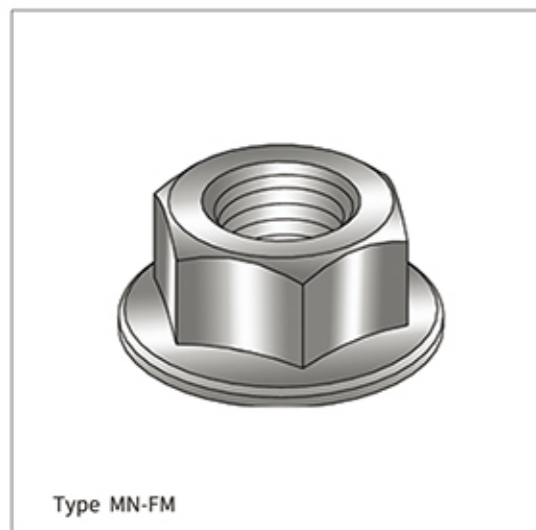
Surface: electro-galvanized, hot-dip galvanized

Made from cold-rolled sheet

六角螺母 MN-HM

品名	适用槽钢	规格 [G]	厚度 [mm]	品号	
				[电镀锌]	[热镀锌]
MN-HM12	MPR 90, MPR 120	M12	10	1813212	F1813212

六角法兰螺母 Hexagon flange nut



Type MN-FM

规格 Specification

安装应用: 固定配件
Application area: fixed accessories

特点 Advantages

防松作用

技术参数 Technical data

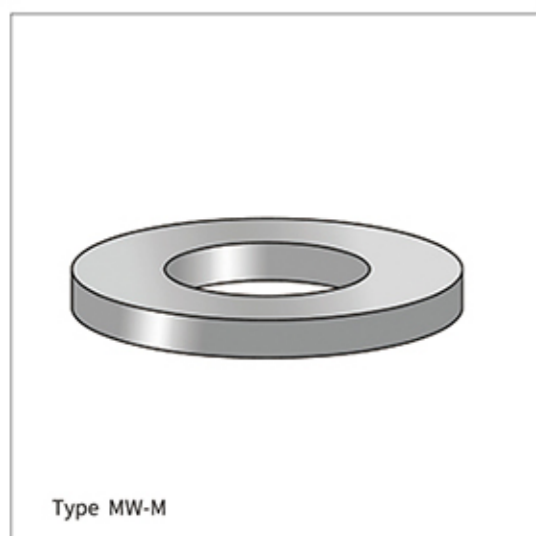
等级: 8.8
表面处理: 电镀锌, 热镀锌
Grade: 8.8
Surface: electro-galvanized, hot-dip galvanized

Lock-nut

六角法兰螺母 MN-FM

品名	适用螺栓 [G]	厚度 [mm]	对边宽度 [mm]	包装 [个]	品号	
					[电镀锌]	[热镀锌]
MN-FM 8	M8	7	13	200	1813308	F1813308
MN-FM 10	M10	8	17	200	1813310	F1813310
MN-FM 12	M12	10	19	200	1813312	F1813312
MN-FM 16	M16	13	24	200	1813316	F1813316

平垫片 Washer



Type MW-M

规格 Specification

安装应用: 配合螺栓, 调整间隙
Application area: Match with bolts clearance it

特点 Advantages

增大接触面, 提高摩擦力

技术参数 Technical data

标准: DIN EN ISO 1098
表面处理: 电镀锌, 热镀锌
Conditions: DIN EN ISO 1098
Surface: electro-galvanized, hot-dip galvanized

Extend the contact surface, enhance friction

平垫片 MW-M

品名	内径 [mm]	外径 [mm]	厚度 [mm]	包装 [个]	品号	
					[电镀锌]	[热镀锌]
MW-M 8	8.4	16	1.6	100	1813008	F1813008
MW-M 10	10.5	20	2.0	100	1813010	F1813010
MW-M 12	13.0	24	2.5	100	1813012	F1813012
MW-M 16	17.0	30	3.0	100	1813016	F1813016

弹簧垫片 Spring washer



Type MW-SM

规格 Specification

安装应用: 配合螺栓, 调整间隙
Application area: Match with bolts clearance it

特点 Advantages

增大接触面积, 提高摩擦力

技术参数 Technical data

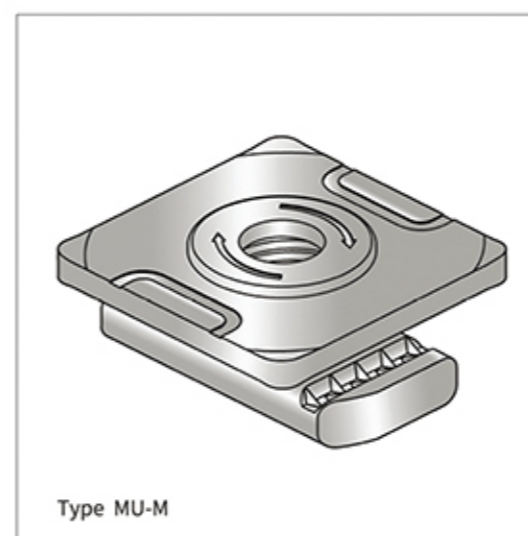
标准: DIN EN ISO 1098
表面处理: 电镀锌, 热镀锌
Conditions: DIN EN ISO 1098
Surface: electro-galvanized, hot-dip galvanized

Extend the contact surface, enhance friction

弹簧垫片 MW-SM

品名	适用槽钢	规格 [mm]	孔径 [mm]	品号	
				[电镀锌]	[热镀锌]
MW-SM 8	MPR90, MPR120	M8	9.5	1813108	F1813108
MW-SM 10	MPR90, MPR120	M10	11	1813110	F1813110
MW-SM 12	MPR90, MPR120	M12	13	1813112	F1813112

管束扣垫 Slide nut



Type MU-M

规格 Specification

安装应用: 快速固定管束或配件至槽钢
Application area: rapid installation of pipe clamps and other accessories

特点 Advantages

旋转嵌入, 节约安装时间

技术参数 Technical data

标准: DIN EN 50961
表面处理: 电镀锌, 热镀锌
Conditions: DIN EN 50961
Surface: electro-galvanized, hot-dip galvanized

特点 Advantages

Simple, time saving

管束扣垫 MU-M

品名	螺栓规格 [G]	推荐力值		扭矩 [N·m]	8.8级螺栓的最大弯矩 [N·m]	包装 [个]	品号	
		MPR I [kN]	MPR II [kN]				[电镀锌]	[热镀锌]
MU-M 8	M8	5.0	8.0	18	12.8	25	2612508	F2612508
MU-M 10	M10	5.0	8.0	31	22.4	25	2612510	F2612510
MU-M 12	M12	5.0	8.0	40	56.9	25	2612512	F2612512



MPR I : MPR 21, MPR 31, MPR 41, MPR 21D, MPR 41D
MPR II : MPR 52, MPR 72, MPR 52D-72D